



Tipps Tricks

Schubladen effizient Verleimen



Möchten Sie Schubladen mit 12 mm Plattenstärke **ohne Schraubzwingen oder Pressen verleimen**? Mit dem Tenso P-14 ist dies möglich.

So funktioniert's:



Profilnutfräsung in die Seite mit der Tiefeneinstellung 18



Profilnutfräsung in das Vorderstück mit der Tiefeneinstellung 10



Halbschale ohne Feder in das Vorderstück einschieben



Halbschale mit Feder in die Schubladenseiten einschieben

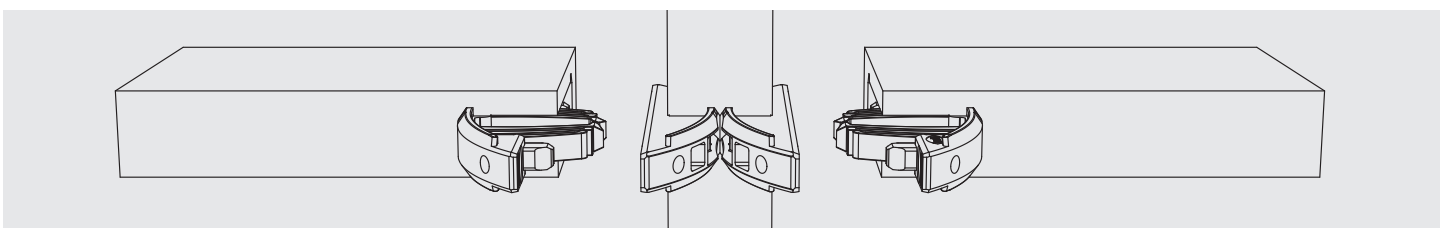


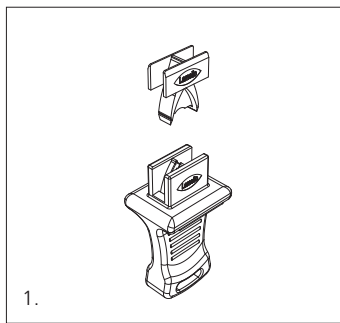
Klebstoff auftragen



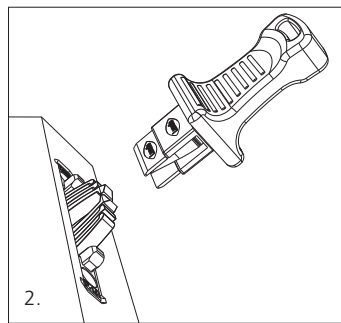
Werkstücke zusammenfügen

Zusätzliche Verwendungsmöglichkeit ab 19 mm Materialstärke

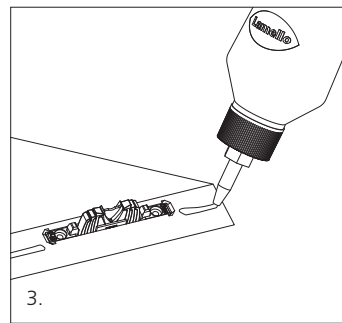




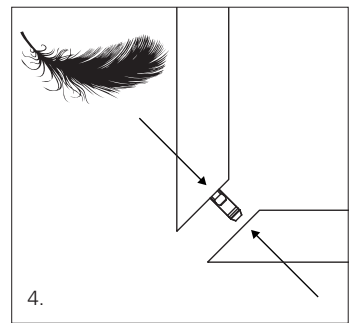
1. Vorspann-Clip auf Eindrückwerkzeug setzen



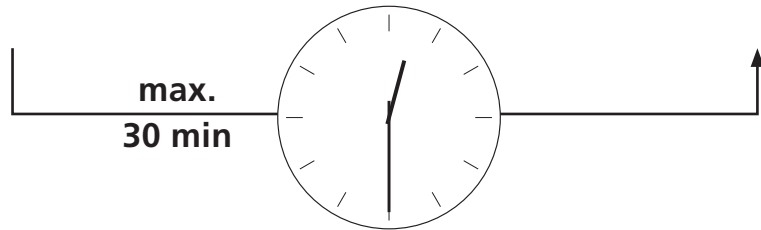
2. Tenso P-14 vorspannen



3. Klebstoff auftragen



4. Werkstücke zusammenfügen



Tenso P-14 mit Vorspann Funktion

Selbstspannender Verbinder zum Verleimen, in allen Winkeln



Tenso P-14 mit Vorspann-Funktion	Art.Nr.
Karton mit 80 Paar (ohne Vorspann-Clip).....	145415
Karton mit 300 Paar (ohne Vorspann-Clip).....	145425
Karton mit 1000 Paar (ohne Vorspann-Clip).....	145435

Tenso P-14 Starter-Set	Art.Nr.
Karton mit 80 Paar (mit Vorspann-Clip).....	145415S
Karton mit 300 Paar (mit Vorspann-Clip).....	145425S

Vorspann-Clip	Art.Nr.
Karton mit 300 Stück.....	145426
Karton mit 1000 Stück.....	145436



Die Richtlamelle Bisco P-14

ist ideal für Trockenverbindungen vor dem verleimen



Bisco P-14

Stück	Art. No.
80	145301
300	145302
1000	145303



Hersteller:

Lamello AG
Verbindungstechnik
Hauptstrasse 149
CH-4416 Bubendorf
Tel. +41 61 935 36 36
Fax +41 61 935 36 06
info@lamello.com
www.lamello.com

Vertrieb Deutschland:

Lamello GmbH
Verbindungstechnik
Gewerbestraße 3
DE-79639 Grenzach-Wyhlen
Tel. +49 1803 77 65 00
Fax +49 1803 77 65 07
info@lamello.de
www.lamello.de

Vertrieb Österreich:

Lamello
Verbindungstechnik GesmbH
Industriepark Runa
AT-6800 Feldkirch
Tel. +43 55 22 77 65 00
Fax +43 55 22 77 65 07
info@lamello.at
www.lamello.at