

Lamello



P-System

Das zeitsparende Verbindungs-System
mit formschlüssiger Verankerung



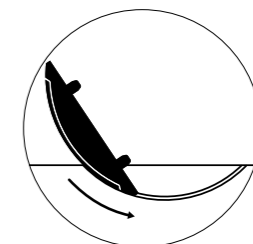
P-System

Das zeitsparende Verbindungs-System mit formschlüssiger Verankerung

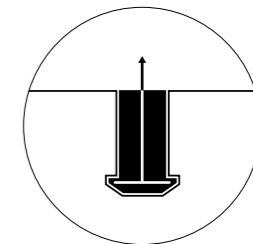
P-System – Auf einen Blick	4–5	Zeta P2 – Die P-System Nutfräsmaschine, mit der Sie täglich Zeit einsparen und sich differenzieren	42–43
Verbinder – Eigenschaften auf einen Blick	6–7	Zubehör – Zeta P2 Akku und Zeta P2	44
Clamex P-14 – Wiederlösbarer Möbelverbinder	10–11	Sekundenschnell verbunden ...	45
Clamex P-14/10 Medius – Wiederlösbarer Möbelverbinder für Mittelwände ab 16 mm Materialstärke	12–13	Ohne Wartezeiten, Verwendung von Zwingen oder Nacharbeiten, in 40 Sekunden verleimt	
Clamex P-10 – Wiederlösbarer Möbelverbinder für Materialstärken ab 12 mm	14–15	Fräserposition verändern –	48
Clamex P-14/10 Flexus – Wiederlösbarer Möbelverbinder mit flexiblen Positionierbolzen	16–17	Mit dem Einsatz der Aufsteckplatten	
Clamex P-14 CNC – Wiederlösbarer Möbelverbinder mit präziser Ausrichtung	18–19	Winkelverbindungen –	49
Anwendungsbeispiele – Clamex P	20–21	Fräsungen an schräg geschnittenen Kanten	
Vorteile mit dem Clamex P – Wiederlösbarer Möbelverbinder	22	Vernetzte Fertigung – Bausteine für die erfolgreiche Integrierung von Lamello-Verbindungssystemen in Ihre vernetzte Fertigung	50–51
Bisco P – Richtlamelle, passend zur P-System Nut	24–25	P-System mit CNC – Verbindungsarten und Anforderungen für die CNC-Maschinen/-Bearbeitungsmöglichkeiten	52–55
Tenso P-14 – Selbstspannender Verbinder zum Verleimen ab 16 mm Materialstärke	26–27	P-System-Ausstattungsoptionen – Von CNC-Maschinen für eine besonders effiziente Bearbeitung	56–57
Tenso P-10 – Selbstspannender Verbinder zum Verleimen von dünnen Werkstoffen ab 12 mm Materialstärke	28–29	Standardisierungsmöglichkeit –	58
Anwendungsbeispiele – Tenso P	30–31	Für das Bearbeiten mit der CNC-Maschine	
Divario P-18 – Selbstspannender, unsichtbarer Verbinder zum Einschleiben	32–33	Mögliche Kombination von CNC Maschinen und Zeta P2	59
Anwendungsbeispiele – Divario P-18	34–35	CNC-Werkzeuge – Für das P-System	60–61
Höchstleistung ohne Kabel – LiHD Akkupack	36–37	Technische Angaben	62–65
Flexibleres Arbeiten in der Werkstatt	38	Zubehör/Werkzeug – P-System	66–69
Mobiles Arbeiten auf der Baustelle	39	Verbinderübersicht	70
Zeta P2 Akku – Die leistungsstarke P-System Nutfräsmaschine für kabellose Freiheit	40–41	Anmerkung zu Festigkeitswerten	71



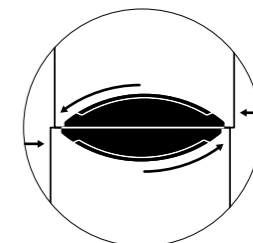
Eigenschaften



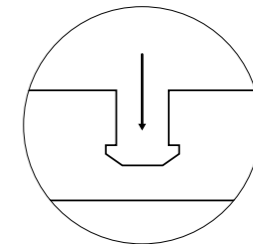
Schneller Einbauen
Einschieben statt festschrauben oder einkleben



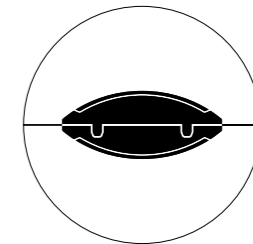
Stabil
Grossflächige, formschlüssige Verankerung



Schiebetoleranz
Das P-System erlaubt, beide Werkstücke perfekt bündig auszurichten



Geringe Frästiefe
Minimale Einfrästiefe mit maximaler Zugfestigkeit

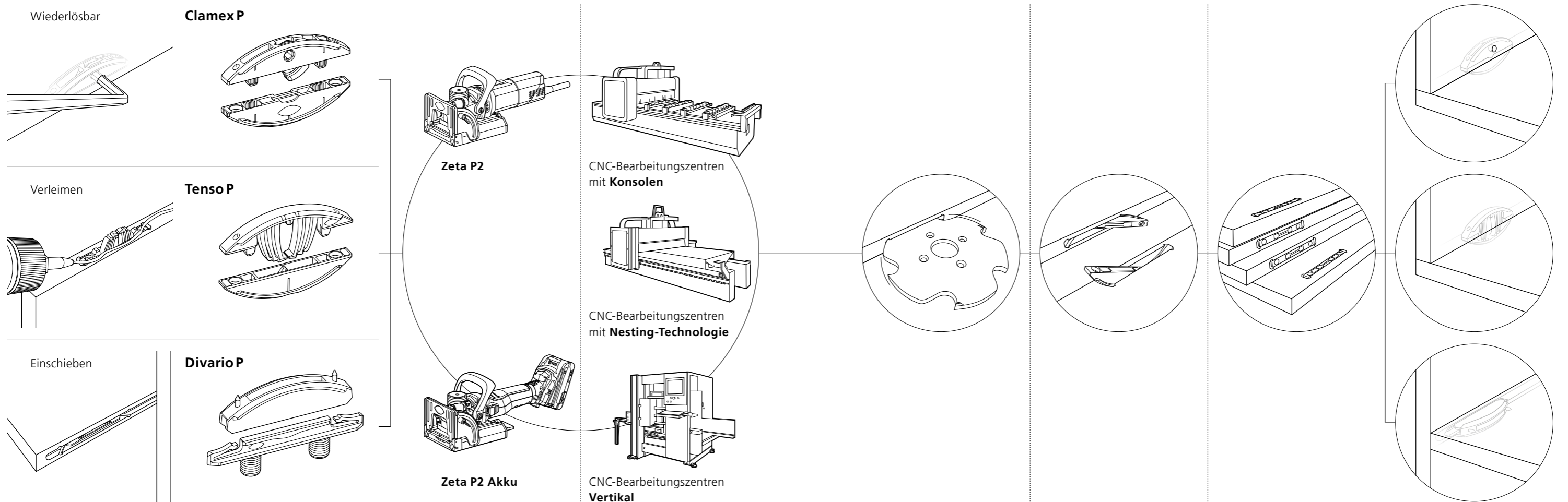


Verdrehsicher
Die Positionierbolzen bieten Verdrehsicherheit ohne zusätzliche Dübel

P-System

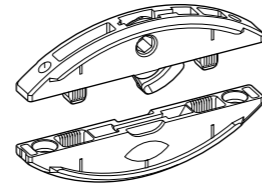
Auf einen Blick

Eigenschaften	Verbinder	Maschinen		Ablauf			
		Elektrowerkzeug	CNC-Maschinen	1 Fräsen	2 Verbinder einschieben	3 Flatpack liefern	4 Werkstücke verbinden



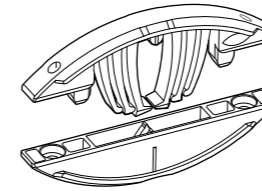
Verbinder

Eigenschaften auf einen Blick



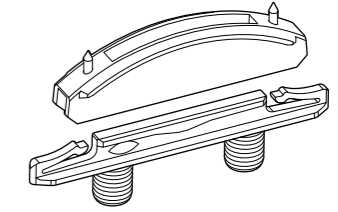
Clamex P

Wiederlösbarer Möbelverbinder



Tenso P

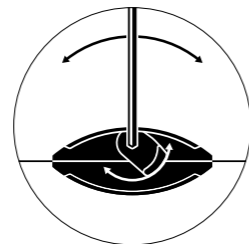
Selbstspannender Verbinder zum Verleimen



Divario P

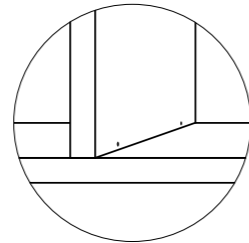
Selbstspannender, unsichtbarer Verbinder zum Einschieben

Eigenschaften



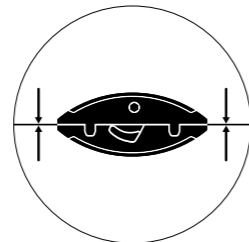
Zerlegen

Immer wiederlösbar durch drehbaren Hebel



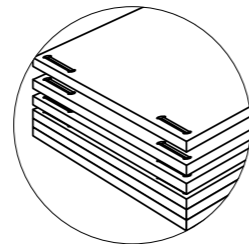
Ästhetisch

Die kleine, kaum sichtbare Öffnung ($\varnothing = 6\text{ mm}$) dient zum Schliessen und Öffnen des Verbinders



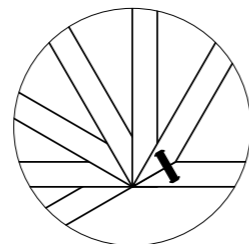
Hohe Spannkraft

Zum Spannen und Verleimen von Werkstücken in allen Winkeln, $\sim 80\text{ kg}$



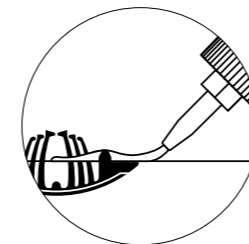
Stapelbar

Werkstücke mit vormontierten P-System Verbindern bleiben für Lagerung oder Transport stapelbar



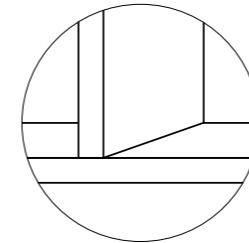
Vielseitig

Die geringe Elementtiefe ermöglicht Gehrungen von $22.5^\circ - 180^\circ$ sowie Flächen-, Eck- und Mittelwandverbindungen



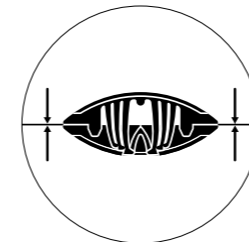
Verleimen

Festes Verbinden von zwei Werkstücken



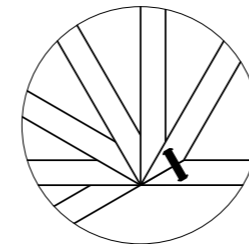
Unsichtbar

Kein sichtbares Verbindungselement



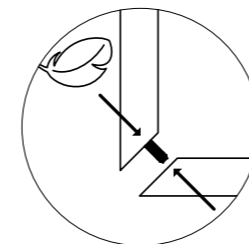
Hohe Spannkraft

Kann perfekt ausgerichtet werden und zieht die Werkstücke zusammen, $\sim 15\text{ kg}$



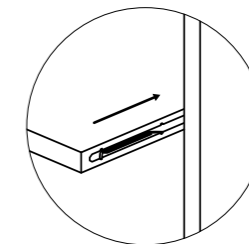
Vielseitig

Einfaches Verleimen auf Gehrung



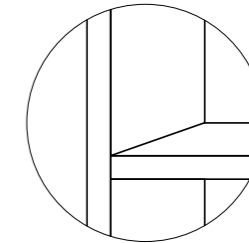
Geringer Kraftaufwand

In Kombination mit dem Vorspann-Clip ist lediglich ein kurzer Kraftimpuls zum Einrasten notwendig



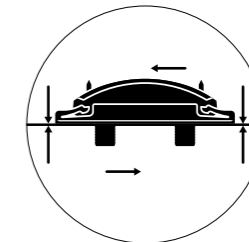
Einschieben

Einschieben zwischen zwei fixen Seiten oder Böden mittels Führungsnut



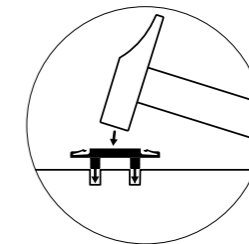
Unsichtbar

Einseitig abgesetzte Führungsnut verdeckt Verbindungselemente



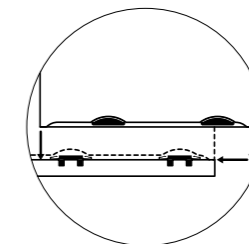
Spannt Fuge

Widerstandsloses Einschieben bis kurz vor dem Spannungsaufbau



Schneller Einbau

Schnelles Einschlagen der Verbinder ohne Leim nach dem Transport



Aufsetzen + Schieben

Beidseitig abgesetzte Führungsnut für komplett verdecktes Verbinden von Möbeln



« Bei Tenso muss man nur Leim auftragen, die Werkstücke zusammenfügen und fertig! »

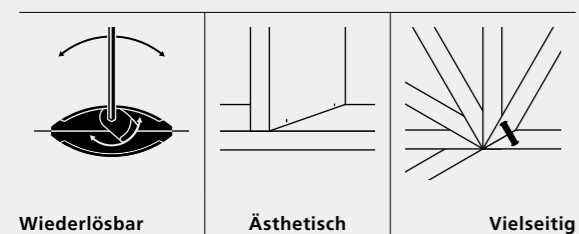
Jeffrey De Smet, selbständiger Schreiner, Möbelhersteller, Belgien

Clamex P-14

Wiederlösbarer Möbelverbinder



Eigenschaften



Clamex P-14 ist ein wiederlösbarer Verbinder und wird mit der formschlüssigen P-System Nut sekundenschnell im Werkstück verankert. Durch die minimalistische 6 mm Bedienungsöffnung wird Clamex P-14 über einen Hebel kraftvoll verbunden und wieder gelöst.

Clamex P-14 verzichtet auf Klebstoff, ermöglicht ästhetische Verbindungen in allen Winkeln und ist ideal für feste oder zerlegbare Geh-rungsverbindungen.

Clamex P-14 wird in Geh-rungen ab 18mm Plattenstärke oder in stumpfen Verbindungen ab 15 mm eingesetzt.

Artikel

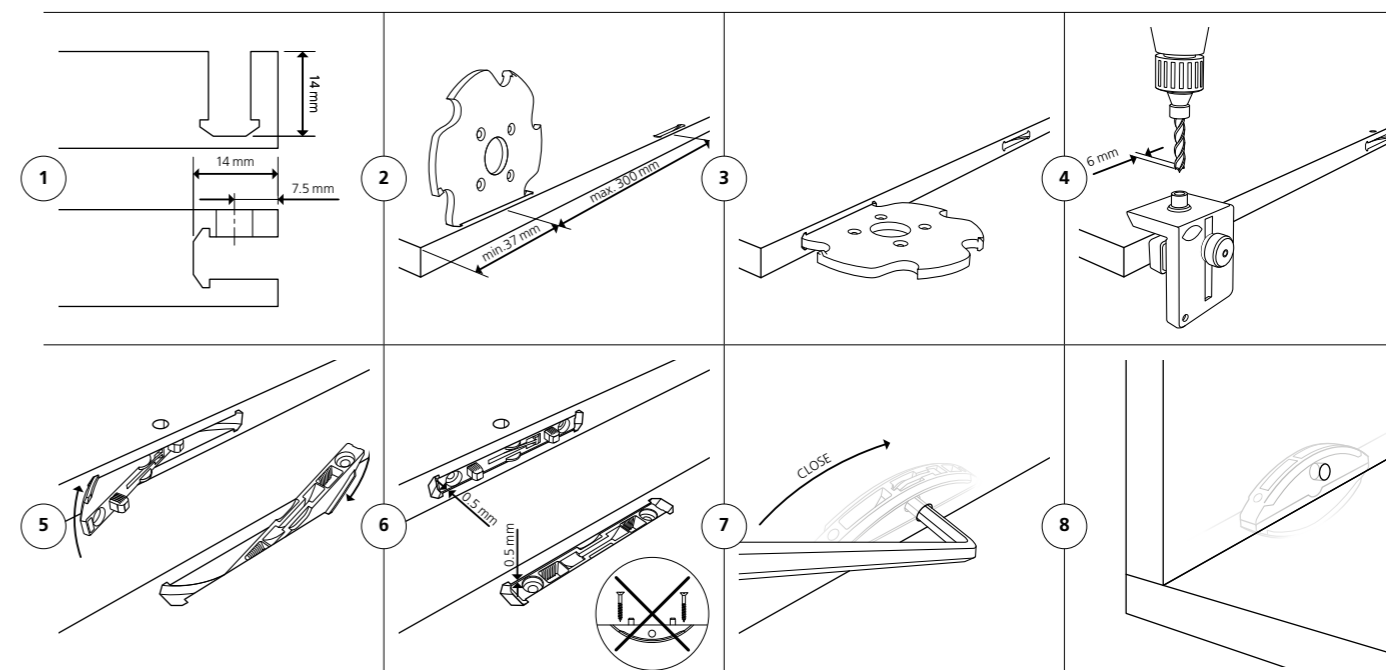


Clamex P-14	Art.Nr.
80 Paar	145334
300 Paar	145346
1000 Paar	145356
2000 Stück Verbinderhälfte mit Hebel	145338
2000 Stück Verbinderhälfte ohne Hebel	145339

www.lamello.com
 Verbinder live erleben und umfassende Produktinformationen ansehen!



Funktion



Technische Daten

Verbindungsarten	Grösse	64 x 27 x 9.7 mm		
$\geq 12 \text{ mm}$	Fräser	$\text{Ø } 100.4 \times 7 \times \text{Ø } 22 \text{ mm}$		
$\geq 18 \text{ mm}$	Material Verbinder	Glasfaserverstärkter Kunststoff		
$\geq 29 \text{ mm}$	Material Hebel	Zink Druckguss		
$\geq 15 \text{ mm}$	Einbautoleranz	Längs $\pm 1 \text{ mm}$ /radial $\pm 1 \text{ mm}$		
$\geq 18 \text{ mm}$	Zugfestigkeit (N)	MDF	Spanplatte	Buche
$\geq 12 \text{ mm}$	Bis zu	1210 ¹	1070 ¹	1870 ¹
	Einsetzbar in	Spanplatte, MDF, Multiplex, Weichholz, Hartholz etc.		

Technische Angaben finden Sie auf **SEITE 62** | Abdeckkappen im 90° und 45° Winkel sind in diversen Farben erhältlich **SEITE 66/67**

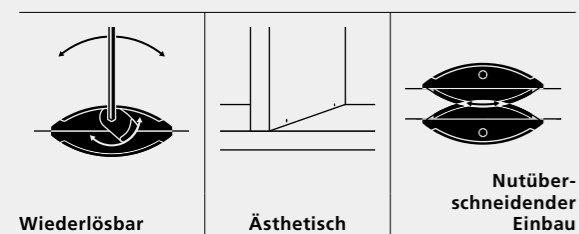
¹ Siehe Anmerkung zu Festigkeitswerten auf **SEITE 71**

Clamex P-14/10 Medius

Wiederlösbarer Möbelverbinder für Mittelwände ab 16 mm Materialstärke



Eigenschaften



Clamex P-14/10 Medius ist ein wiederlösbarer Verbinder und wird mit der formschlüssigen P-System Nut sekundenschnell im Werkstück verankert.

Durch die minimalistische 6 mm Bedienungsöffnung wird Clamex P-14/10 Medius über einen Hebel kraftvoll verbunden und wieder gelöst.

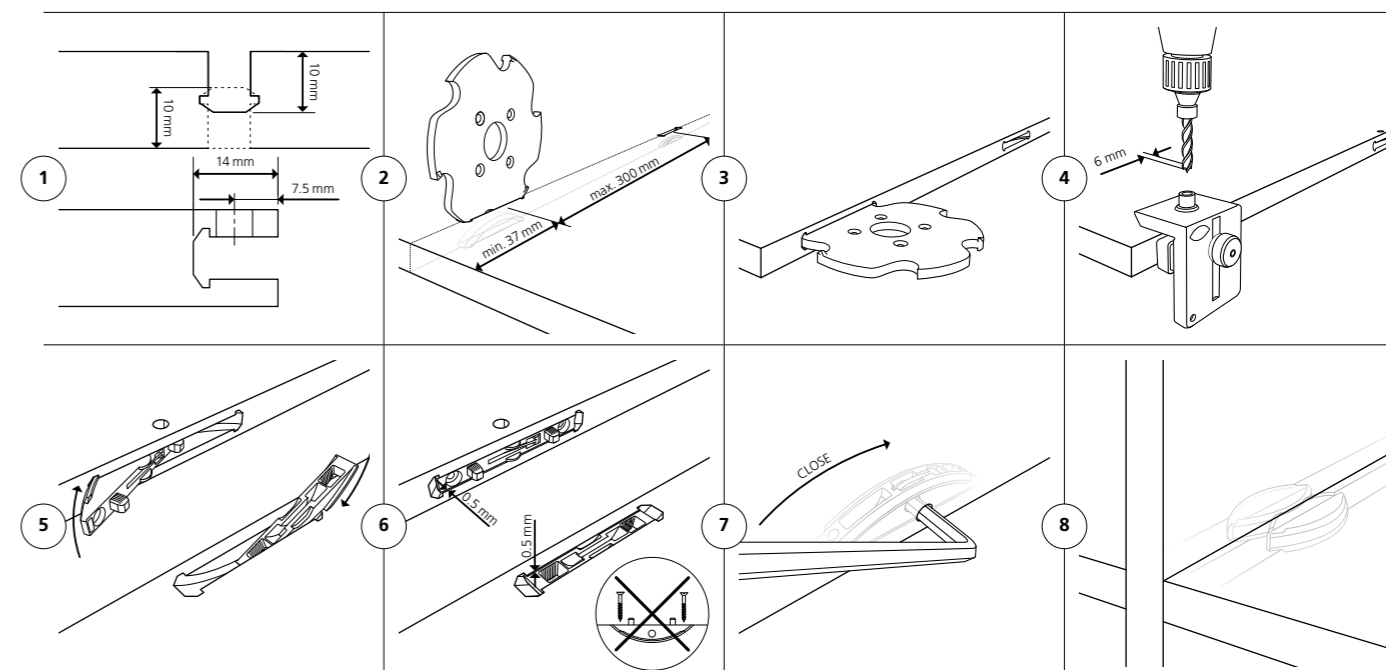
Der Mittelwandverbinder weist unterschiedliche Einbautiefen auf und wird eingesetzt, wenn zwei Tablarböden auf der gleichen Höhe auf eine Mittelseite auftreffen. Durch die geringere Einbautiefe von 10 mm beträgt die Mindestdicke für die Mittelseite 16 mm.

Artikel

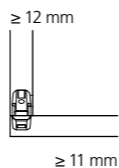
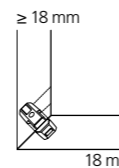
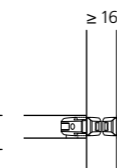





Clamex P-14/10 Medius	Art.Nr.
80 Paar	145370
300 Paar	145371
1000 Paar	145357
2000 Stück Verbinderhälfte mit Hebel	145338
2000 Stück Verbinderhälfte ohne Hebel	145369

Funktion



Technische Daten

Verbindungsarten	Grösse	64 x 13.5 x 9.7 mm 52 x 7.5 x 9.7 mm
 ≥ 12 mm	Fräser	$\varnothing 100.4 \times 7 \times \varnothing 22$ mm
 ≥ 18 mm	Material Verbinder	Glasfaserverstärkter Kunststoff
 ≥ 16 mm	Material Hebel	Zink Druckguss
 ≥ 11 mm	Einbautoleranz	Längs ± 1 mm/radial ± 1 mm
 18 mm	Zugfestigkeit (N)	MDF 810 ¹ Spanplatte 620 ¹ Buche 1100 ¹
 ≥ 12 mm	Einsetzbar in	Spanplatte, MDF, Multiplex, Weichholz, Hartholz etc.

www.lamello.com

Verbinder live erleben und umfassende Produktinformationen ansehen!

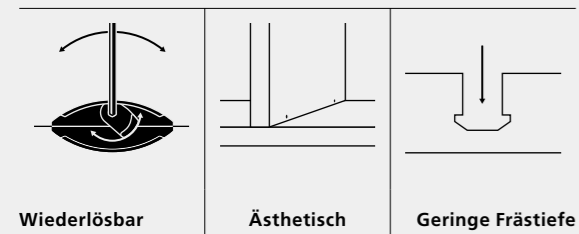


Clamex P-10

Wiederlösbarer Möbelverbinder
für Materialstärken ab 12 mm



Eigenschaften



Clamex P-10 ist ein wiederlösbarer Verbinder und wird mit der formschlüssigen P-System Nut sekundenschnell im Werkstück verankert.

Durch die minimalistische 6 mm Bedienungsöffnung wird Clamex P-10 über einen Hebel kraftvoll verbunden und wieder gelöst.

Clamex P-10 verzichtet auf Klebstoff, ermöglicht ästhetische Verbindungen in allen Winkeln und ist ideal für feste oder zerlegbare Gehrungsverbindungen.

Clamex P-10 wird in Gehrungen ab 15 mm Plattenstärke oder in stumpfen Verbindungen ab 12 mm eingesetzt.

Artikel

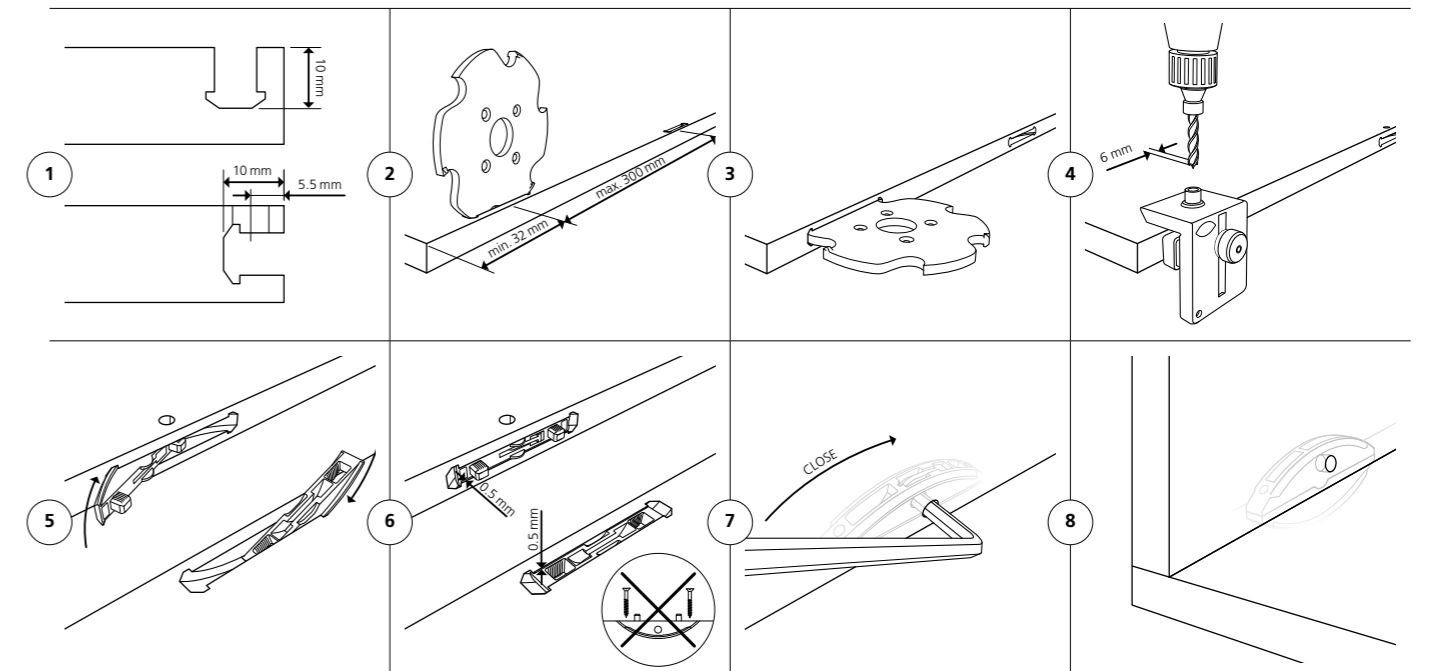


Clamex P-10	Art.Nr.
80 Paar	145372
300 Paar	145373
1000 Paar	145374
2000 Stück Verbinderhälfte ohne Hebel	145358

www.lamello.com
Verbinder live erleben und umfassende
Produktinformationen ansehen!



Funktion



Technische Daten

Verbindungsarten	Grösse	52 x 19 x 9.7 mm		
≥ 12 mm	Fräser	\varnothing 100.4 x 7 x \varnothing 22 mm		
≥ 15 mm	Material Verbinder	Glasfaserverstärkter Kunststoff		
≥ 19 mm	Material Hebel	Zink Druckguss		
≥ 12 mm	Einbautoleranz	Längs \pm 0.5 mm/radial \pm 0.5 mm		
	Zugfestigkeit (N) Bis zu	MDF 700 ¹	Spanplatte 540 ¹	Buche 900 ¹
	Einsetzbar in	Spanplatte, MDF, Multiplex, Weichholz, Hartholz etc.		

Technische Angaben finden Sie auf **SEITE 62** | Abdeckkappen im 90° und 45° Winkel sind in diversen Farben erhältlich **SEITE 66/67**

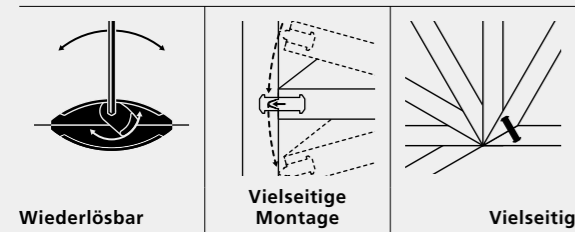
¹ Siehe Anmerkung zu Festigkeitswerten auf **SEITE 71**

Clamex P-14/10 Flexus

Wiederlösbarer Möbelverbinder mit flexiblen Positionierbolzen



Eigenschaften



Clamex P-14/10 Flexus ist ein wiederlösbarer Verbinder und wird mit der formschlüssigen P-System Nut sekundenschnell im Werkstück verankert.

Durch die minimalistische 6 mm Bedienungsöffnung wird Clamex P-14/10 Flexus über einen Hebel kraftvoll verbunden und wieder gelöst.

Die flexiblen Positionierbolzen ermöglichen den Einbau von Werkstücken in einen bereits montierten Korpus und vereinfachen so die Aufbaureihenfolge.

Der Verbinder wird in Gehrungen ab 18 mm Plattenstärke oder in stumpfen Verbindungen ab 12 mm eingesetzt.

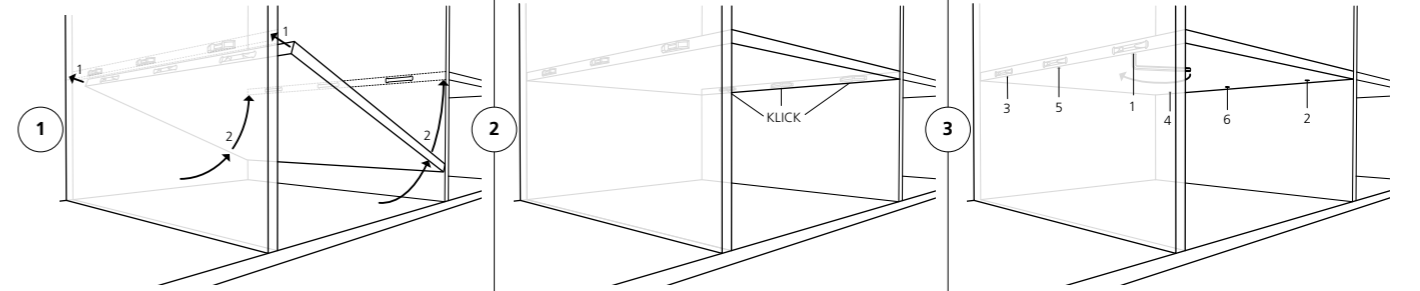
Artikel



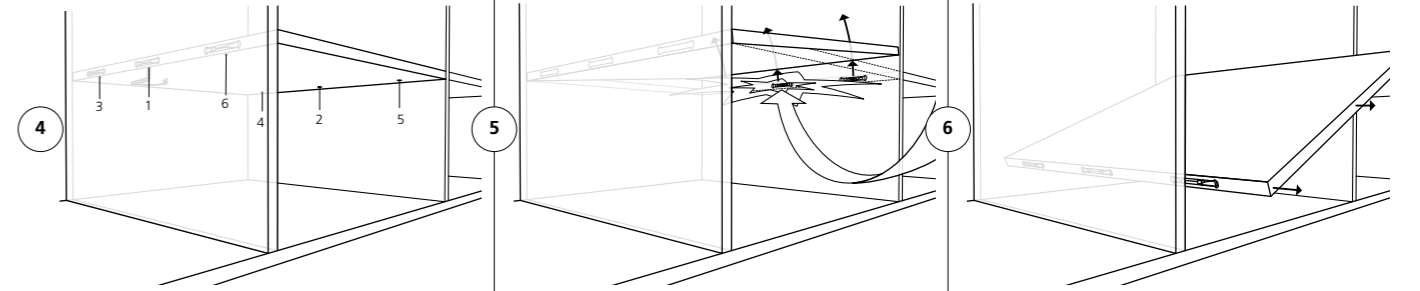
Clamex P-14/10 Flexus	Art.Nr.
80 Paar	145315
300 Paar	145316
1000 Paar	145317
2000 Stück Verbinderhälfte mit Hebel	145318
2000 Stück Verbinderhälfte ohne Hebel	145369

Funktion

Montage Fachboden



Demontage Fachboden



Technische Daten

Verbindungsarten	Grösse	64 x 13.5 x 9.7 mm 52 x 7.5 x 9.7 mm
≥ 12 mm	Fräser	Ø 100.4 x 7 x Ø 22 mm
≥ 18 mm	Material Verbinder	Glasfaserverstärkter Kunststoff
≥ 16 mm	Material Hebel	Zink Druckguss
≥ 11 mm	Einbautoleranz	Längs ± 0 mm/radial ± 1 mm
≥ 18 mm	Zugfestigkeit (N)	MDF 790 ¹ Spanplatte 710 ¹ Buche 1190 ¹
≥ 12 mm	Einsetzbar in	Spanplatte, MDF, Multiplex, Weichholz, Hartholz etc.

www.lamello.com
Verbinder live erleben und umfassende Produktinformationen ansehen!



Technische Angaben finden Sie auf **SEITE 63** | Abdeckkappen im 90° und 45° Winkel sind in diversen Farben erhältlich **SEITE 66/67**

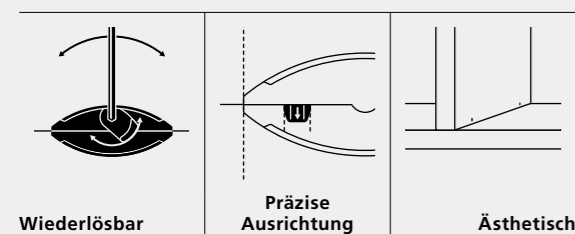
¹ Siehe Anmerkung zu Festigkeitswerten auf **SEITE 71**

Clamex P-14 CNC

Wiederlösbarer Möbelverbinder mit präziser Ausrichtung



Eigenschaften



Clamex P-14 CNC ist ein wiederlösbarer Verbinder und wird mit der formschlüssigen P-System Nut sekundenschnell im Werkstück verankert. Durch die minimalistische 5 mm Bedienungsöffnung wird Clamex P-14 CNC über einen Hebel kraftvoll verbunden und wieder gelöst.

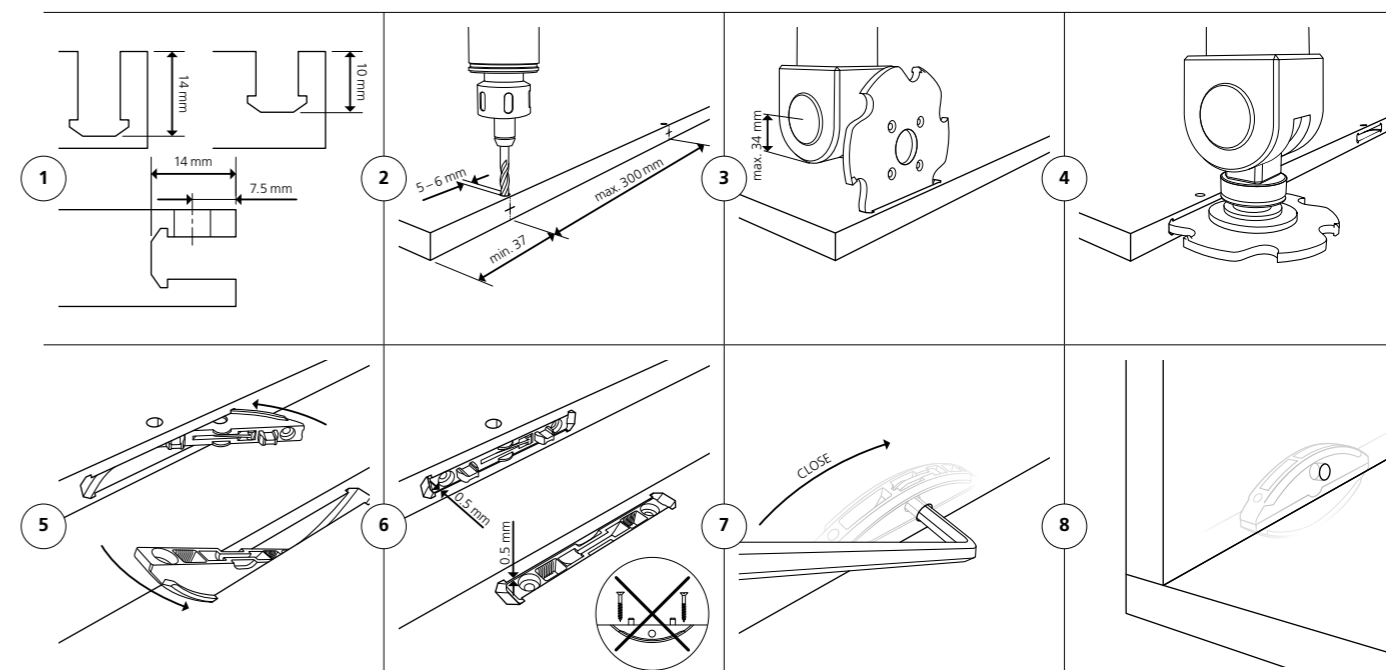
Der Clamex P-14 CNC ist ideal für die Bearbeitung auf CNC-Maschinen und wird anders als der Clamex P-14 beim Zusammenfügen automatisch ausgerichtet.

Clamex P-14 CNC wird in Gehrungen ab 18 mm Plattenstärke oder in stumpfen Verbindungen ab 12 mm eingesetzt.

Artikel

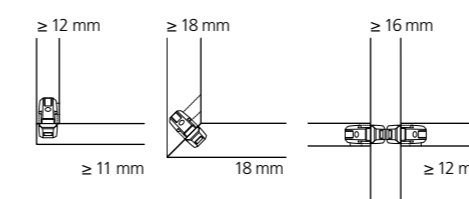


Funktion



Technische Daten

Verbindungsarten



Grösse	64 × 13.5 × 9.7 mm
Fräser	Ø 100.4 × 7 × Ø 22 mm
Material Verbinder	Glasfaserverstärkter Kunststoff
Material Hebel	Zink Druckguss
Einbautoleranz	Längs ± 0 mm/radial ± 1 mm
Zugfestigkeit (N)	Abhängig von der Verbinderkombination
Einsetzbar in	Spanplatte, MDF, Multiplex, Weichholz, Hartholz etc.

www.lamello.com

Verbinder live erleben und umfassende Produktinformationen ansehen!



Anwendungsbeispiele

Clamex P

Möbelbau/Innenausbau: Sideboards, Regale, Wandschränke, Vitrinen, Küchenmöbel, TV-Möbel usw.

Ladenbau/Küchenbau: Wandelemente, Mittelraumgondeln, Vitrinen, Showcases, Umkleidekabinen, Hocker usw.

Clamex P-14/10
Flexus



Clamex P-14 CNC



Clamex P-10



Clamex P-14/10
Medius



Clamex P-14



Vorteile mit dem Clamex P

Wiederlösbarer Möbelverbinder



« Unsere Zeitersparnis in der Produktion ist dank dem P-System enorm. Unsere Monteure schwärmen vom Clamex und wollen mit nichts anderem mehr arbeiten. »

Markus Fust, Geschäftsführer,
Fust Schreinerei AG, Wil, Schweiz

1. Vorteile in der Produktion



- Bearbeitung mit der Zeta P2 oder CNC-Maschinen möglich
- Nur ein Werkzeugwechsel vom P-System Fräser zum 6 mm Bohrer
- Überall gleiche Nut: ob Eckverbindung, Fachboden, Mittelwand oder Gehrungen
- Durchgängig kompetente Partner: von CAD über CAM bis CNC

2. Vorteile im Transport



- Werkzeuglose Verbindermontage
- Werkstücke mit vormontierten P-System Verbindern bleiben für Lagerung oder Transport stapelbar
- Wegfall der Kommissionierung von Beschlagbeuteln
- Werkzeuglose Verbinderdemontage für Oberflächenbehandlung

3. Vorteile in der Montage



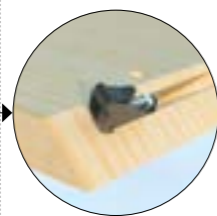
- Einfache Positionierung der Werkstücke aufgrund der Positionierbolzen
- Einfacher Zusammenbau mit dem Sechskant
- Ästhetische kleine, kaum sichtbare Bohrung ($\varnothing = 6 \text{ mm}$)
- Immer wiederlösbar durch drehbaren Hebel
- Schiebetoleranz erlaubt, beide Werkstücke perfekt bündig auszurichten



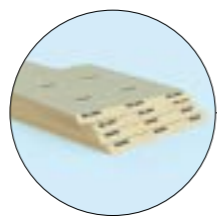
1. Bearbeitung mit Zeta P2 oder CNC-Maschine



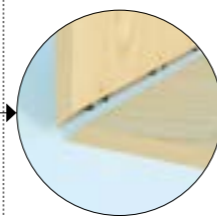
2. Nur ein Werkzeugwechsel



3. Werkzeuglose Verbindermontage



4. Flatpack-Lieferung



5. Vielseitig für alle Winkel und Verbindungssituationen

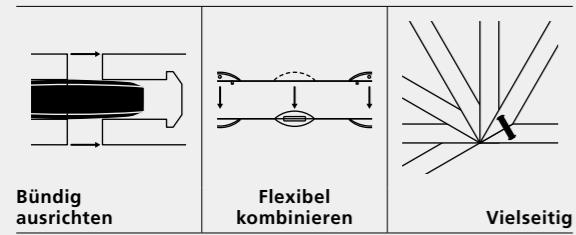


6. Kraftvoll und wiederlösbar verbunden

Bisco P

Richtlamelle, passend zur P-System Nut


Eigenschaften



Bisco P ist eine Kunststofflamelle, welche in die 7 mm P-System Nut passt und aufgrund ihrer Oberflächenstruktur in der Nut festklemmt. Bisco P wird in Kombination mit Clamex oder Tenso als kostengünstiges Richtelement eingesetzt und sorgt für Bündigkeit der Fuge. Eine weitere Anwendung ist der Einsatz als Trockenverbindung, bevor ein Werkstück mit Tenso P und Klebstoff fix verbunden wird.

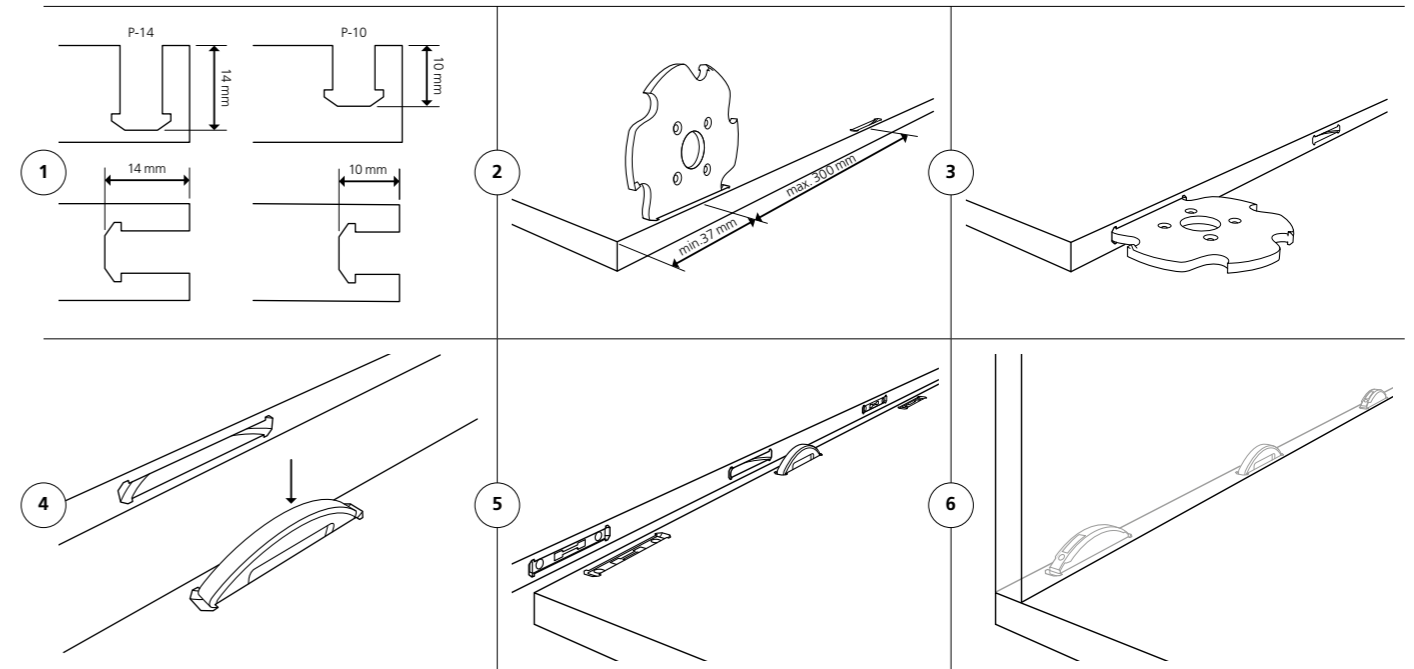
Bisco P-14 wird in Kombination mit Clamex P-14 oder Tenso P-14 eingesetzt, Bisco P-10 mit den Verbindern in Grösse P-10.

Artikel

	Art.Nr.
Bisco P-14	
80 Stück	145301
300 Stück	145302
1000 Stück	145303

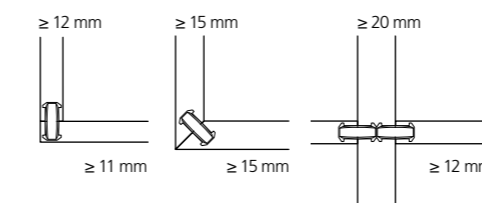
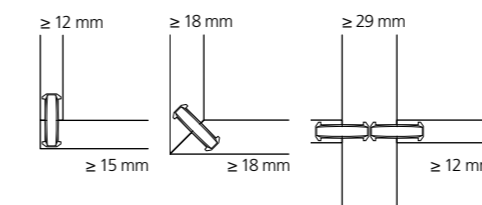
	Art.Nr.
Bisco P-10	
80 Stück	145304
300 Stück	145305

Funktion



Technische Daten

Verbindungsarten



Bisco P-14

Grösse	65 × 27 × 7 mm
Fräser	Ø 100.4 × 7 × Ø 22 mm
Material Verbinder	Kunststoff
Einbautoleranz	Längs ± 2 mm
Zugfestigkeit (N)	Abhängig von der Verbinderkombination

Bisco P-10

Grösse	52 × 19 × 7 mm
Fräser	Ø 100.4 × 7 × Ø 22 mm
Material Verbinder	Kunststoff
Einbautoleranz	Längs ± 2 mm
Zugfestigkeit (N)	Abhängig von der Verbinderkombination
Einsetzbar in	Spanplatte, MDF, Multiplex, Weichholz, Hartholz etc.

www.lamello.com

Verbinder live erleben und umfassende Produktinformationen ansehen!

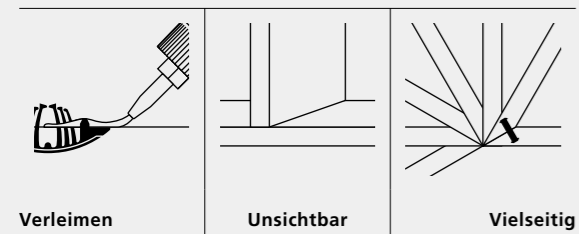


Tenso P-14

Selbstspannender Verbinder zum Verleimen ab 16 mm Materialstärke



Eigenschaften



Der Tenso P-14 ist ein selbstspannender Verbinder zum Verleimen und wird mit der formschlüssigen P-System Nut sekundenschnell im Werkstück verankert.

Die hohe Spannkraft des Tenso führt zu einwandfrei gespannten Verbindungen ohne Zwingen oder Pressen, unabhängig vom Winkel der Werkstücke. Es entstehen ästhetische Verbindungen ohne sichtbares Verbindungselement, und dies in kürzester Zeit und ohne Leimtrockenzeiten.

Tenso P-14 wird in Gehrungen ab 18 mm Plattenstärke oder in stumpfen Verbindungen ab 15 mm eingesetzt.

Artikel



Tenso P-14	Art.Nr.
80 Paar	145415
80 Paar mit Vorspann-Clip	145415S
300 Paar	145425
300 Paar mit Vorspann-Clip	145425S
1000 Paar	145435
2000 Stück Verbinderhälfte mit Feder	145440
2000 Stück Verbinderhälfte ohne Feder	145441



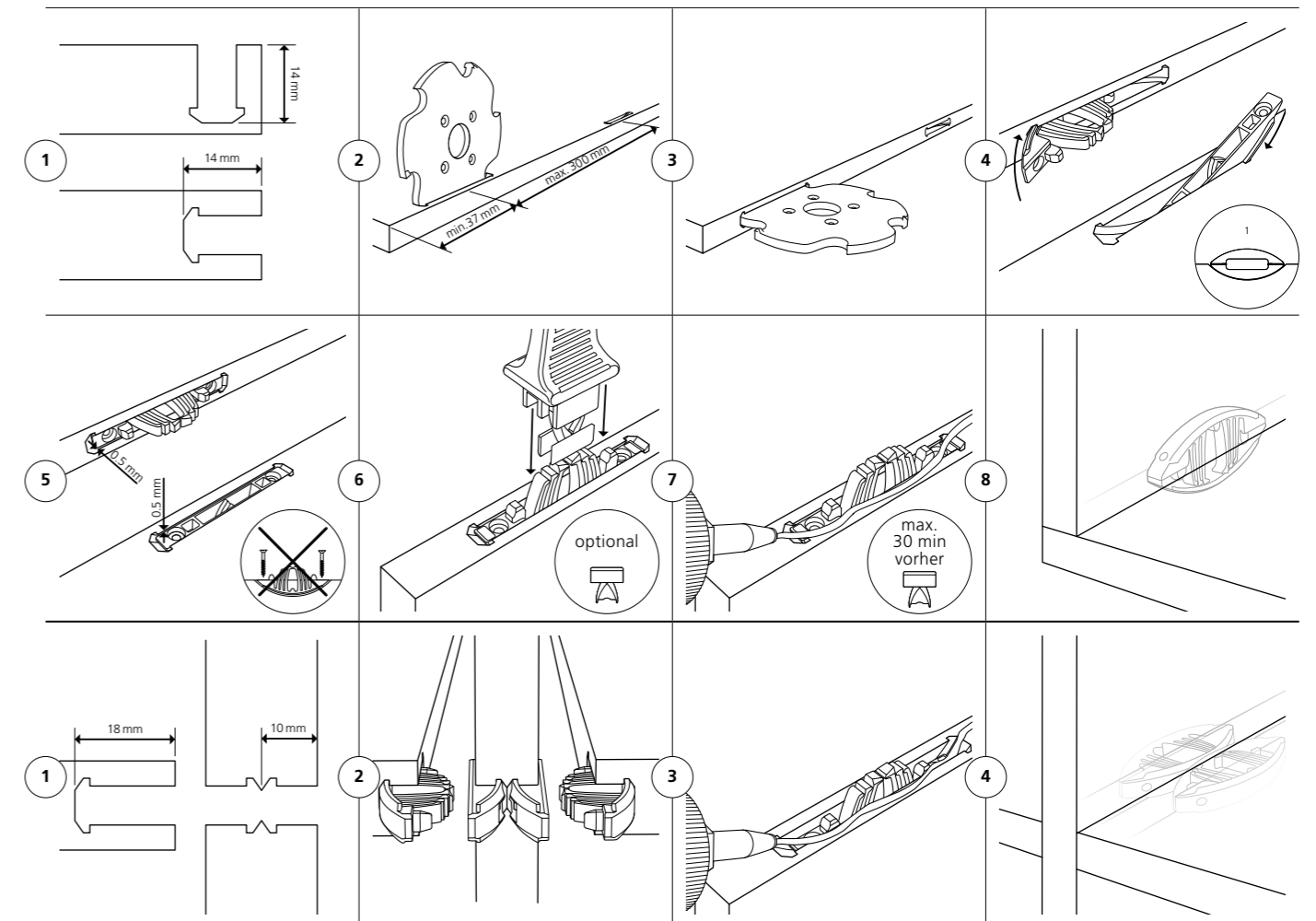
Tenso P-14 Vorspann-Clip	Art.Nr.
300 Stück	145426
1000 Stück	145436

www.lamello.com

Verbinder live erleben und umfassende Produktinformationen ansehen!

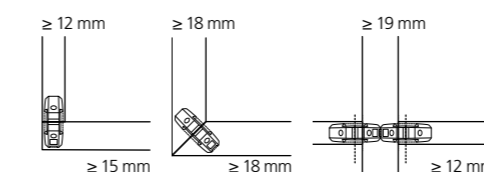


Funktion



Technische Daten

Verbindungsarten



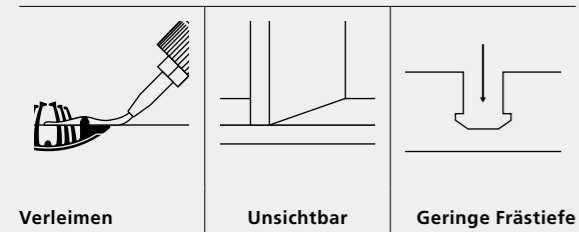
Grösse	66 × 27 × 9.7 mm
Fräser	Ø 100.4 × 7 × Ø 22 mm
Material Verbinder	Glasfaserverstärkter Kunststoff
Einbautoleranz	Längs ± 1 mm/radial ± 1 mm
Zugfestigkeit (N)	Abhängig vom Klebstoff
Einsetzbar in	Spanplatte, MDF, Multiplex, Weichholz, Hartholz etc.

Tenso P-10

Selbstspannender Verbinder zum Verleimen von dünnen Werkstoffen ab 12 mm Materialstärke



Eigenschaften



Der Tenso P-10 ist ein selbstspannender Verbinder zum Verleimen und wird mit der formschlüssigen P-System Nut sekundenschnell im Werkstück verankert.

Die hohe Spannkraft des Tenso führt zu einwandfrei gespannten Verbindungen ohne Zwingen oder Pressen, unabhängig vom Winkel der Werkstücke. Es entstehen ästhetische Verbindungen ohne sichtbares Verbindungselement, und dies in kürzester Zeit und ohne Leimtrockenzeiten.

Tenso P-10 wird in Gehrungen ab 15 mm Plattenstärke oder in stumpfen Verbindungen ab 12 mm eingesetzt.

Artikel

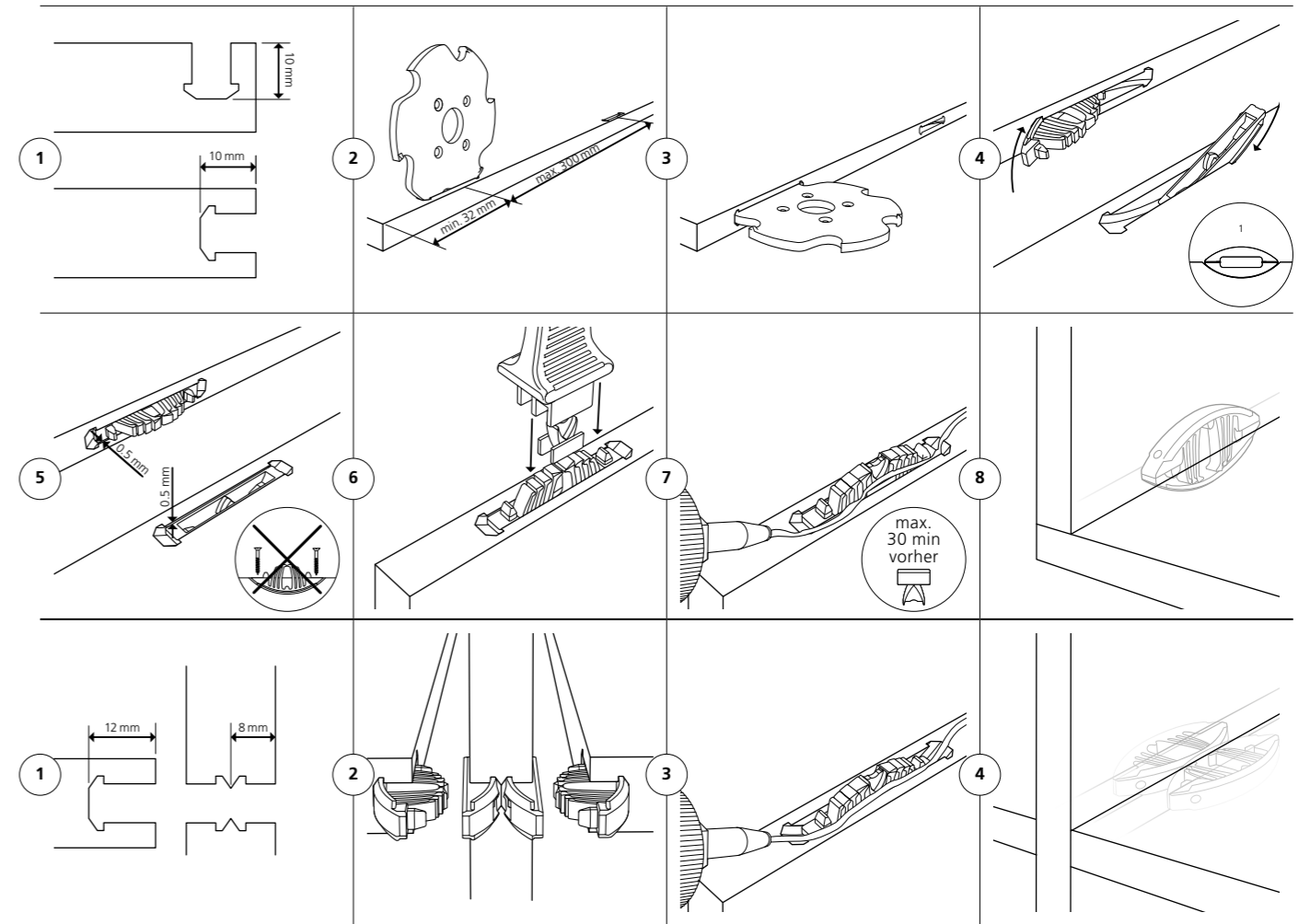


Tenso P-10	Art.Nr.
80 Paar mit Vorspann-Clip	145418
300 Paar mit Vorspann-Clip	145428
1000 Paar mit Vorspann-Clip	145438
2000 Stück Verbinderhälfte mit Feder	145442
2000 Stück Verbinderhälfte ohne Feder	145443



Tenso P-10 Vorspann-Clip	Art.Nr.
2000 Stück	145445

Funktion



Technische Daten

Verbindungsarten	Grösse	52 x 19 x 9.7 mm
	Fräser	Ø 100.4 x 7 x Ø 22 mm
	Material Verbinder	Glasfaserverstärkter Kunststoff
	Einbautoleranz	Längs ± 1 mm/radial ± 1 mm
	Zugfestigkeit (N)	Abhängig vom Klebstoff
	Einsetzbar in	Spanplatte, MDF, Multiplex, Weichholz, Hartholz etc.

www.lamello.com
Verbinder live erleben und umfassende Produktinformationen ansehen!



Anwendungsbeispiele

Tenso P

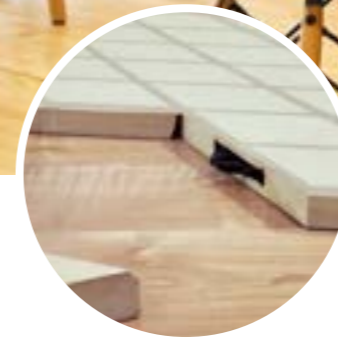
Möbelbau/Innenausbau: Korpusse, Regale, Hocker, Sideboards, Schränke, Trennwände, Verkleidungen, Zierleisten, Sichtseiten-Aufdoppelungen, Sockel, Blenden usw.

Ladenbau/Küchenbau: Korpusse, Regale, Hocker, Sideboards, Schränke, Vitrinen, Verkaufstresen, Trennwände, Verkleidungen usw.

Tenso P-14



Tenso P-14



Tenso P-10

Tenso P-14

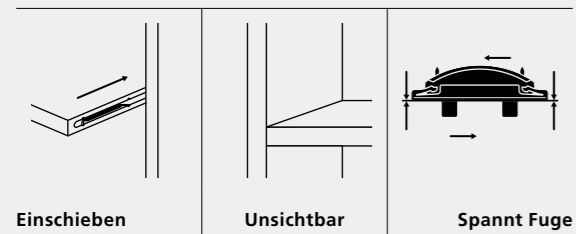


Divario P-18

Selbstspannender, unsichtbarer
Verbinder zum Einschieben



Eigenschaften



Divario P-18 ist ein wiederlösbarer Verbinder zum Einschieben und wird mit der formschlüssigen P-System Nut sekundenschnell im Werkstück verankert.

Mit dem Verbinder werden Tablarböden oder Trennwände in einen bereits verbundenen Korpus eingeschoben. Dabei spannt der Divario P-18 die Werkstücke kraftvoll zusammen und sorgt für perfekt geschlossene Fugen ohne sichtbares Verbindungselement.

Divario P-18 wird in Mittelwandverbindungen ab 18 mm Plattenstärke oder in stumpfen Verbindungen ab 12 mm eingesetzt.

Artikel

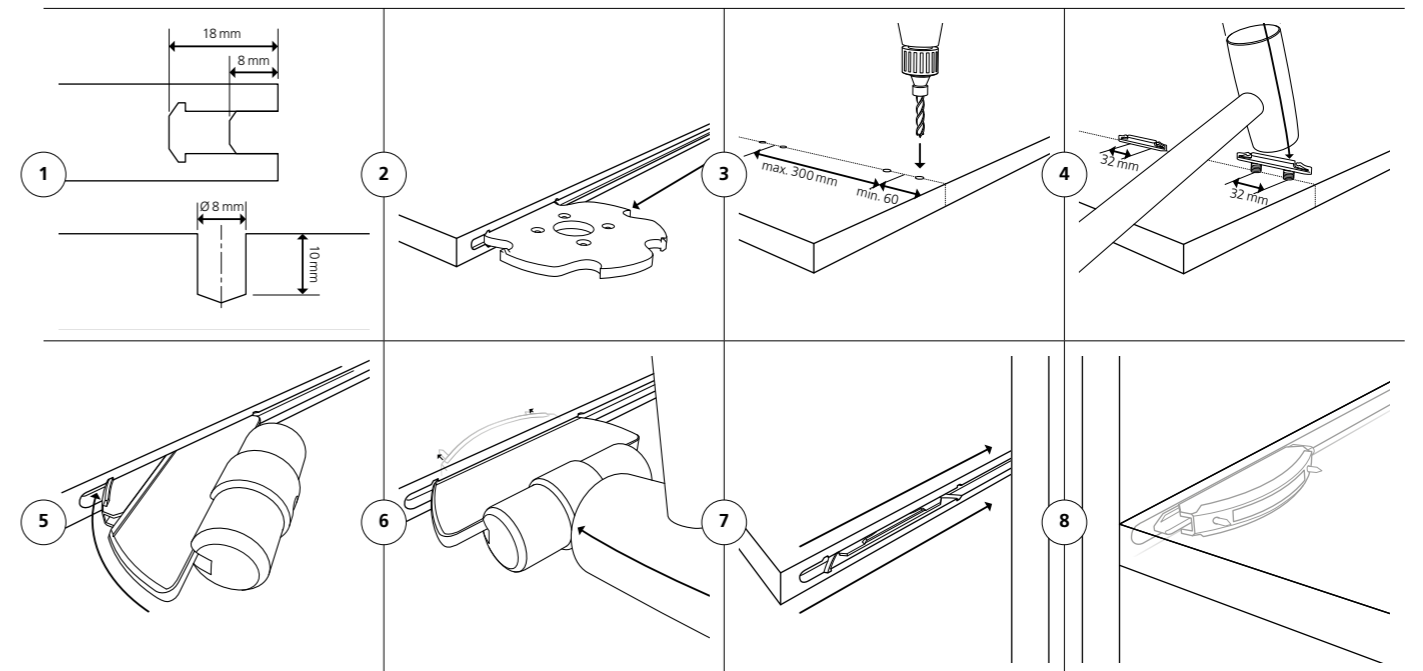


Divario P-18	Art.Nr.
80 Paar	145550
300 Paar	145560
1000 Paar	145570
2000 Stück	145520
Verbinderhälfte für P-System Nut	
2000 Stück	145540
Verbinderhälfte für Bohrungen	



Divario P-18 Einbauwerkzeug	Art.Nr.
Für das Verankern im Werkstück	125500

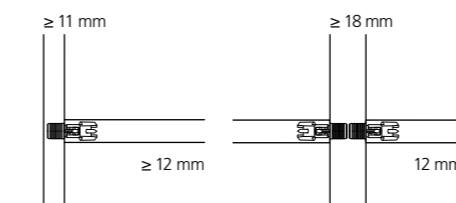
Funktion



Technische Daten

Verbindungsarten

Hälfte für P-System Nut	58 × 16 × 9,7 mm
Hälfte für Bohrungen	72 × 17 × 8 mm
Fräser	Ø 100,4 × 7 × Ø 22 mm
Material Verbinder	Glasfaserverstärkter Kunststoff
Einbautoleranz	Längs ± 1 mm/radial ± 0 mm
Traglast pro Verbinder (N)	19 mm
Bis zu	MDF 740 ¹ Spanplatte 590 ¹ Buche 1820 ¹
Zugfestigkeit (N)	Alle Materialien 600 ¹
Einsetzbar in	Spanplatte, MDF, Multiplex, Weichholz, Hartholz etc.



www.lamello.com

Verbinder live erleben und umfassende
Produktinformationen ansehen!



Anwendungsbeispiele

Divario P-18

Möbelbau/Innenausbau: Korpusse, Regale, Offene Raumtrenner, Weingestelle, Sideboards, Schränke, Trennwände, Vitrinen, Hängeelemente usw.



Divario P-18



Höchstleistung ohne Kabel

LiHD Akkupack

Ludwig Bauer, Teamleiter Product Management

«Mit dem leichten, leistungsstarken 18 V LiHD 4.0 Ah Akkupack ist die Zeta P2 Akku bestens ausgestattet, um auch Längsnuten für den Divario P-18 auszuführen – sogar in Massivholz!»



Leistungsfähig!
Akku-Allianz
mit über 30 Marken

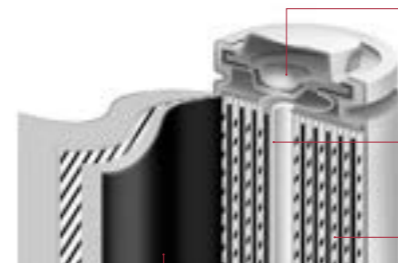
www.cordless-alliance-system.de



LiHD: das weltweit leistungsfähigste Akku-System der Branche

Ein einzigartiges Zusammenspiel von:

- Intelligentes Batteriemangement für dauerhaft hohe Kapazität
- Patentiertes AIR-COOLED System für kurze Ladezeiten bei heißen Akkus
- Hochwertiger Zellaufbau mit um 50% reduziertem Innenwiderstand sorgt für volle Zeta-Power auch mit kleinem Akkupack



Anschlusskappe aus 50% dickerem Material für gute Wärmeableitung

Mehrere Stromverbinder zur internen Verschaltung für dauerhaft hohe Leistungsabgabe

Verstärkte Stromableiter für geringe Wärmeverluste

Mehr aktives Material in reaktiver Oberfläche für hohe Kapazität bei kompakter Baugröße

Leistungsstarker 18 V LiHD Akkupack entweder als 4.0 Ah oder als 5.5 Ah

18 V LiHD 4.0 Ah

- Als Standard-Akku im Set enthalten
- Kompakt, leicht und kraftvoll
- Für alle Anwendungen geeignet



18 V LiHD 5.5 Ah

- Optional erhältlich, für noch längeres Arbeiten



Flexibleres Arbeiten in der Werkstatt

Die griffbereite Akku-Nutfräsmaschine sorgt in der Werkstatt für mehr Effizienz und Flexibilität.

- Kein Verheddern des Netzkabels oder des Absaug Schlauches bei der Bearbeitung von grossen Werkstücken.
- Das Fräsen direkt am Werkstück reduziert das Handling sperriger Teile. Zudem entfällt das Aus- und Einstecken des Kabels.

Grosse Werkstücke



- Rasches Herstellen von Möbelkreationen mit verschiedenen Winkeln ohne umständliche Programmierung auf der CNC.
- Prototypen ohne langes Einrichten der Maschine erstellen. Uneingeschränkte Designfreiheit dank der grossen Vielfalt an Verbindungselementen.

Exklusive Einzelstücke



- Unkomplizierte Anpassungen oder Ergänzungen von Fräsungen sind mit der Akkumaschine im Handumdrehen umgesetzt.
- Die Bearbeitungen der Eckverbindungen werden schnell und präzise direkt am Arbeitsplatz gefräst.

Anpassung von Möbeln



Mobiles Arbeiten auf der Baustelle

Die Akku-Nutfräsmaschine erleichtert die Arbeit auf der Baustelle enorm – die Suche nach Steckdosen und das Ausrollen der Kabelrolle entfallen.

Passblenden



- Fräsungen der Passblenden können vor Ort einfach und flexibel umgesetzt werden, auch wenn das Möbel komplett auf der CNC bearbeitet wurde.
- Zusätzliche Nuten am Längsstoss bei Abdeckungen oder bei Säulenverkleidungen werden äusserst effizient nach dem Einpassen erstellt.

Dachfensterfutter



- Bei Renovationsarbeiten werden die Nuten erst nach dem Einpassen direkt vor Ort gefräst.
- Arbeiten ohne Kabel erleichtert das Handling über Kopf sowie in schwer zugänglichen Nischen.

Terrassenböden



- Verbinden von Bauteilen im Aussenbereich, ohne Zugang zu einem Stromanschluss.
- Keine Gehwege zwischen dem Bearbeitungsort und dem Montageort, kein zusätzliches Handling der Kabelrolle.

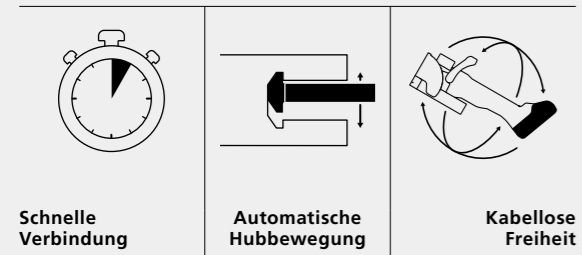


Zeta P2 Akku

Die leistungsstarke P-System Nutfräsmaschine für kabellose Freiheit



Eigenschaften



Die Zeta P2 Akku ist die kabellose Nutfräsmaschine für noch schnelleres Verbinden, passend zu den P-System Verbindungselementen. Sie dient dazu, die formschlüssige P-System Nut in Sekundenschnelle herzustellen, und ist dank Akkuantrieb noch flexibler im Einsatz. Die integrierte Hubmechanik wird auf der maximalen Frästiefe automatisch ausgelöst und führt eine seitliche Fräserbewegung für die P-System Nut aus. Verbindungselemente mit unterschiedlichen Funktionen und Grössen können nun ohne Werkzeug in die P-System Nut eingeschoben und schnell und formschlüssig verankert werden.

Artikel

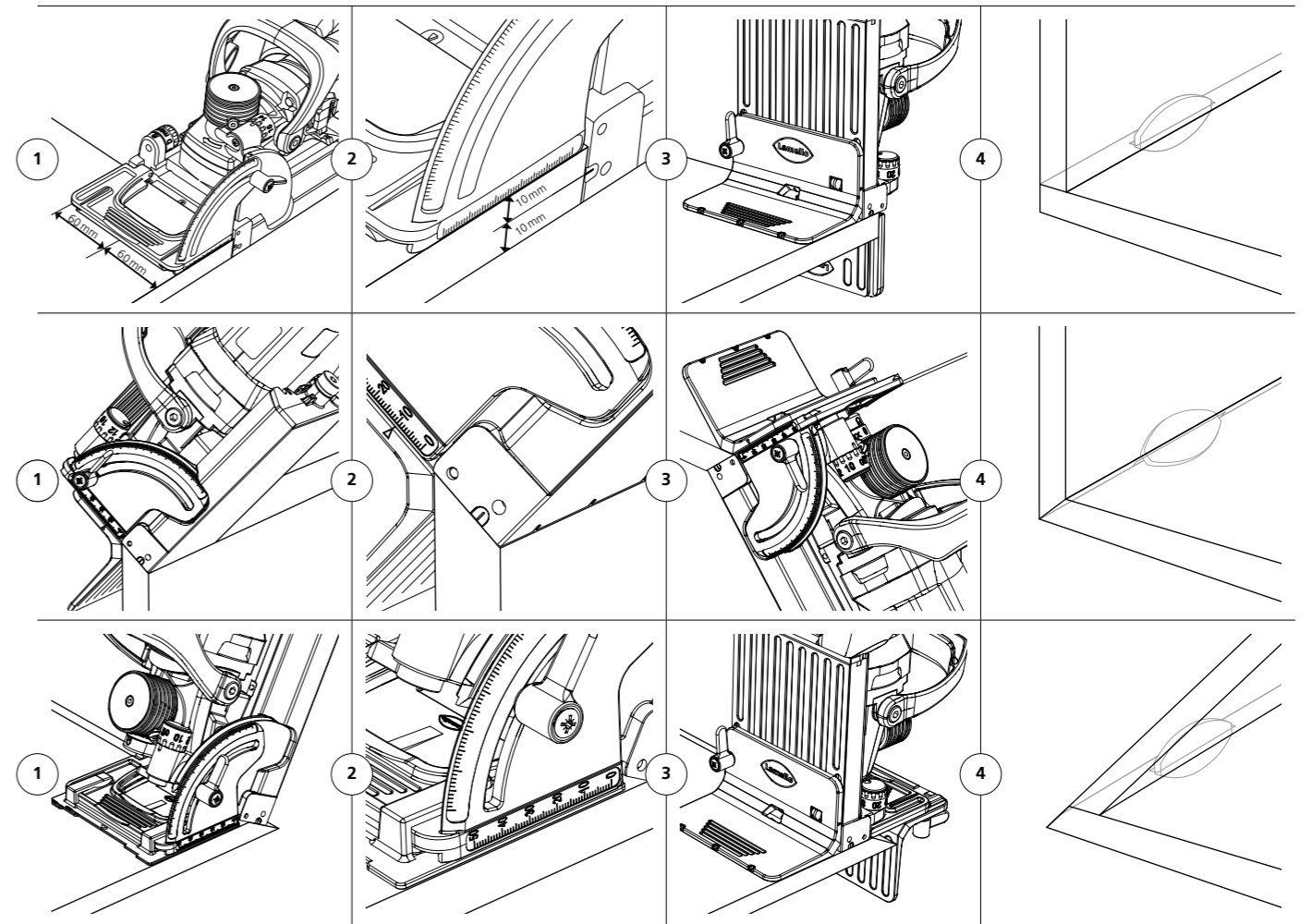


Zeta P2 Akku-Nutfräsmaschine, DP	Art.Nr.
Im Systainer, inkl. 2 Akkus und Lader, Stecker Typ C Euro	101801DESD
Im Systainer, ohne Akkus, ohne Lader	101800DESD



Lieferumfang
 Zeta P2 Akku-Nutfräsmaschine, P-System Fräser (DP),
 2 x Akkupack 18 V, LiHD 4.0 Ah*, Akku Ladegerät ASC 55*,
 P-System Bohrlehre inkl. Bohrer, Absaugadapter 36 mm,
 Aufsteckplatte 2 und 4 mm, Staubsack, Werkzeugsatz,
 Anschlagwinkel
 * Nur in Art.Nr. 101801DESD enthalten

Funktion



Technische Daten

Akkuleistung	18 V	Nutbreite	7/10 mm
Drehzahl	9000 min ⁻¹	Nuttiefe max.	20 mm
P-System Nutfräser	Ø 100,4 x 7 x 22 mm	Gewicht	3.7 kg inkl. Akku

www.lamello.com
 Zeta P2 Akku live erleben und umfassende Produktinformationen ansehen!

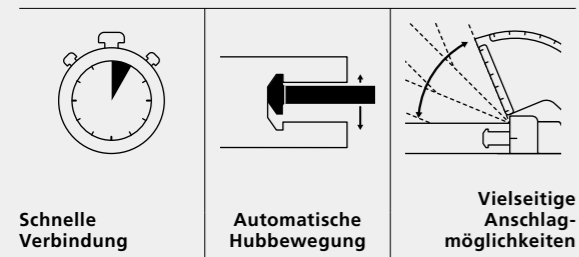


Zeta P2

Die P-System Nutfräsmaschine, mit der Sie täglich Zeit einsparen und sich differenzieren



Eigenschaften



Die Zeta P2 ist die P-System Nutfräsmaschine, passend zu den P-System Verbindungselementen, und dient dazu, die formschlüssige Nut in Sekundenschnelle herzustellen. Die integrierte Hubmechanik wird auf der maximalen Frästiefe automatisch ausgelöst und führt eine seitliche Fräserbewegung für die P-System Nut aus. Verbindungselemente mit unterschiedlichen Funktionen und Grössen können nun ohne Werkzeug in die P-System Nut eingeschoben und schnell und formschlüssig verankert werden.

Artikel



Zeta P2 mit P-System Nutfräser HW Art.Nr. **101403CHS**
 Im Systainer³ M, Stecker Typ C Euro
101403DES
 Im Systainer³ M, Stecker Typ F Schuko

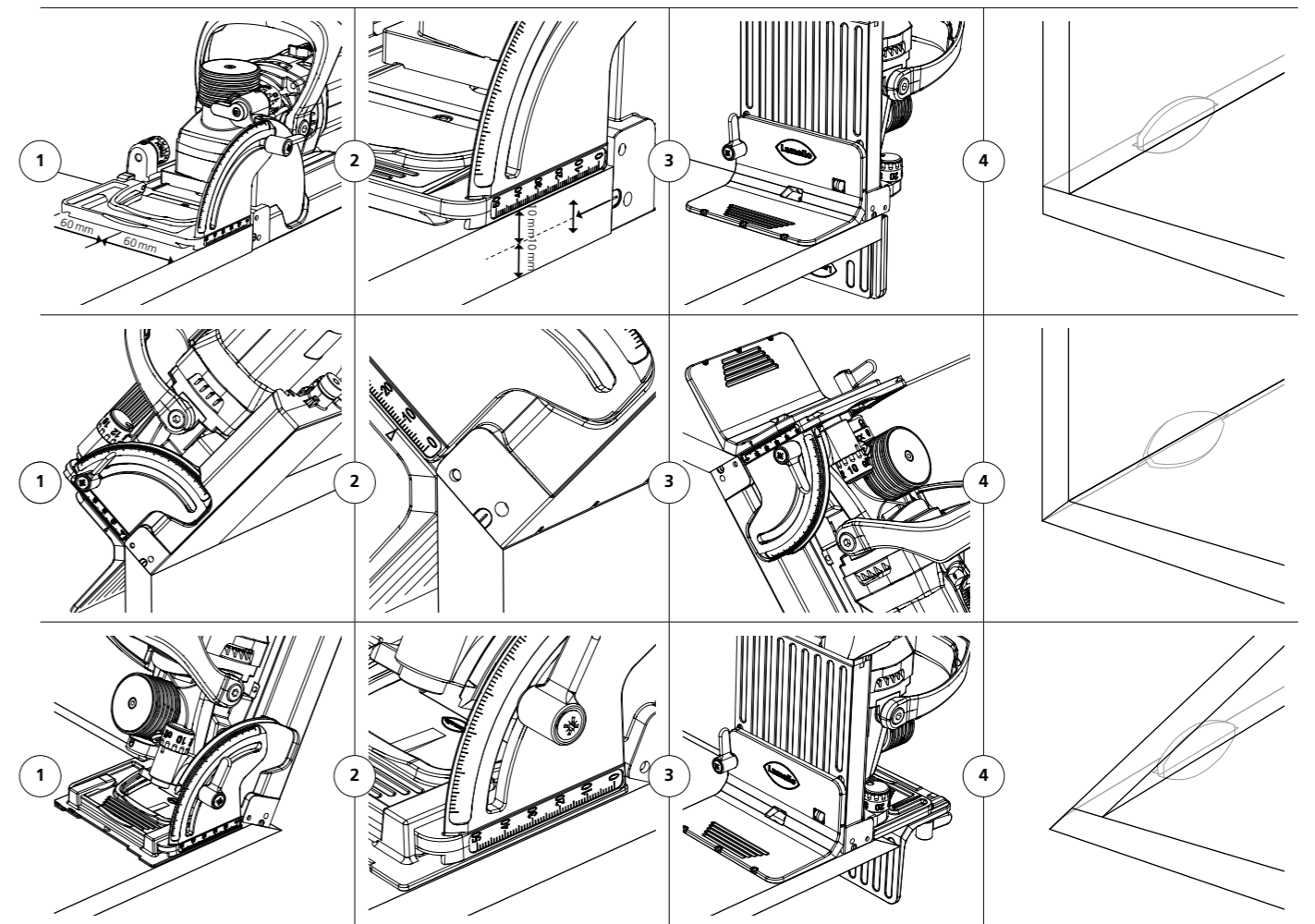
Zeta P2 mit P-System Nutfräser DP Art.Nr. **101403CHSD**
 Im Systainer³ M, Stecker Typ C Euro
101403DESD
 Im Systainer³ M, Stecker Typ F Schuko



Lieferumfang

Zeta P2, P-System Nutfräser, Anschlagwinkel, Absaugstutzen 36 mm, Winkel Drehscheibe, Aufsteckplatte 2 und 4 mm, Werkzeugsatz, Clamex P Bohrlehre inkl. Bohrer

Funktion



Technische Daten

Leistung/Ausführung	1 050 W/230 V 800 W/120 V	Zähne	Z3
Drehzahl	9 000 min ⁻¹	Max. Frästiefe	20 mm
P-System Nutfräser	HW: Ø 100.9 × 7 × Ø 22 mm DP: Ø 100.4 × 7 × Ø 22 mm	Gewicht	3.7 kg

www.lamello.com
 Zeta P2 live erleben und umfassende Produktinformationen ansehen!



Zubehör

Zeta P2 Akku und Zeta P2

Sekundenschnell verbunden ...

Ohne Wartezeiten, Verwendung von Zwingen oder Nacharbeiten,
in 40 Sekunden verleimt

Zubehör



Anschlagwinkel für Zeta P2, Top 21, Classic X Art.Nr. **251044**
Für das Stabilisieren der Nutfräsmaschine in der vertikalen Position, ideal für stumpfe Gehrungen



Aufsteckplatte für Zeta P2, Top 21, Classic X Art.Nr.
5 mm, Aluminium für 18 mm Platten **253027**
2 mm, Kunststoff für 16 mm Platten **253023**
4 mm, Kunststoff für Gehrungen **253026**



P-System Nutfräser DP, Art.Nr. **132140**
Ø 100.4 x 7 x Ø 22 mm
Z3, 4 NL für Zeta P2



P-System Nutfräser HW, Art.Nr. **132141**
Ø 100.9 x 7 x Ø 22 mm
Z3, 4 NL für Zeta P2



Nutfräser HW, Art.Nr. **132000**
Ø 100 x 4 x Ø 22 mm
Z2 + V4 Vorschneider, 4 NL, Nabe
für Zeta P2/Top 21/Classic X



Staubsaugbeutel Art.Nr. **257532**
Für Zeta P2/Top 21/Classic X

Akkus



Akkus Art.Nr. **313013**
Akkupack 18 V, LiHD 4.0 Ah **313013**
Akkupack 18 V, LiHD 5.5 Ah **313015**
Akku Ladegerät ASC 55, Stecker Typ C Euro **123100DE**

Vorteile

... mit Clamex P – wiederlösbar



1 Fräsen



2 Bohren



3 Einschieben



4 Verbinden – fertig!

Zeit für ein Verbinderpaar

1. Fräsen 25 Sek.
2. Bohren 15 Sek.
3. Einschieben 5 Sek.
4. Verbinden – fertig! 5 Sek.

Fertig in 50 Sek.

... mit Tenso P – verleimt



1 Fräsen



2 Einschieben



3 Leim auftragen



4 Verbinden – fertig!

Zeit für ein Verbinderpaar

1. Fräsen 25 Sek.
2. Einschieben 5 Sek.
3. Leim auftragen 5 Sek.
4. Verbinden – fertig! 5 Sek.

Fertig in 40 Sek.



Vielseitiger Einsatz mit vielen verschiedenen Verbindungselementen.

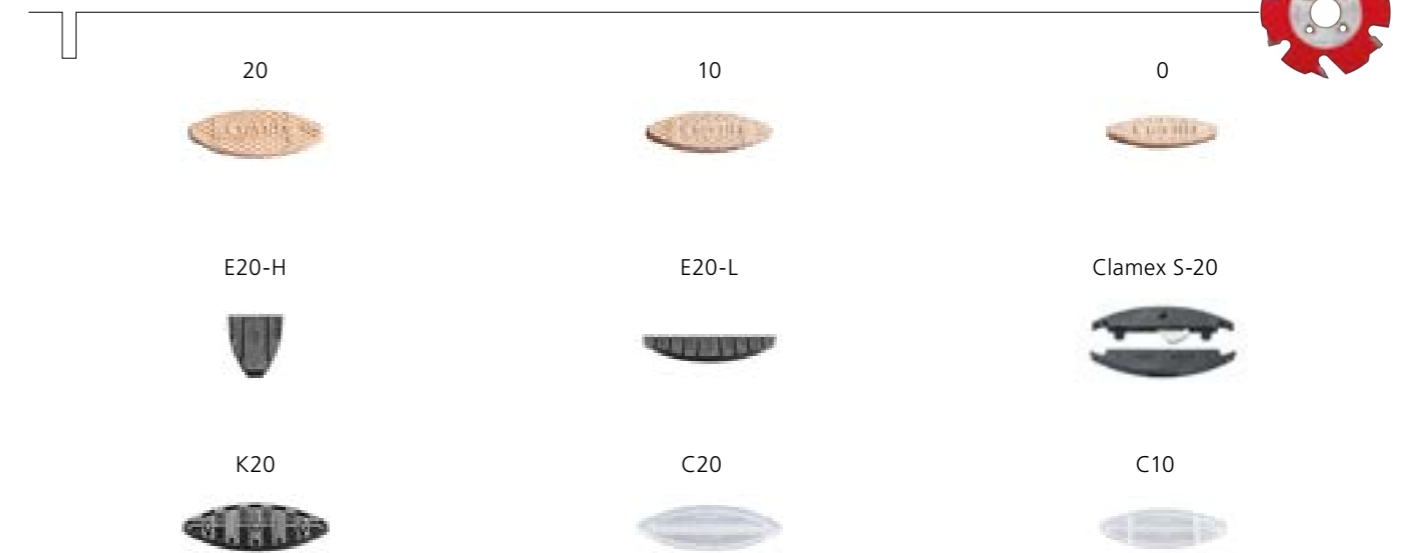
Mit der Zeta P2 flexibel und schnell Bauteile verbinden in unterschiedlichen Winkeln und Verbindungssituationen. Für individuelle Möbel genauso geeignet wie für Prototypen und Serien.



Mit P-System Nutfräser



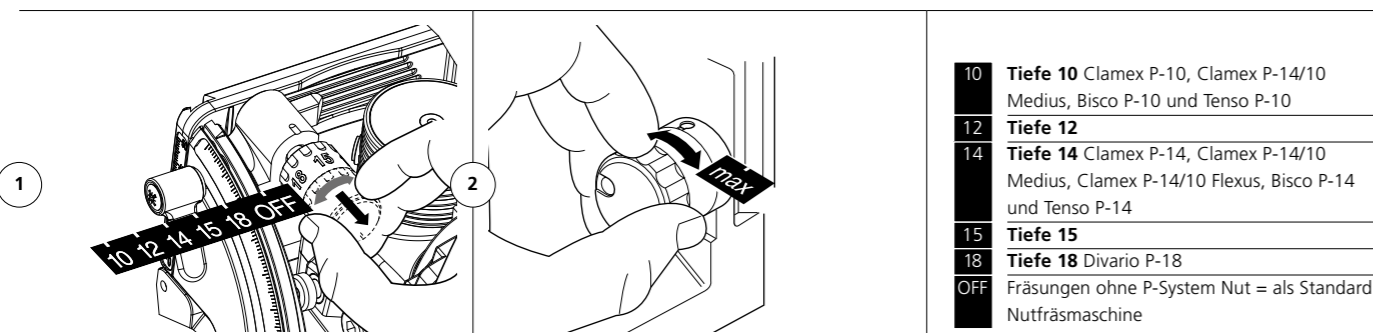
Mit 4 mm Nutfräser



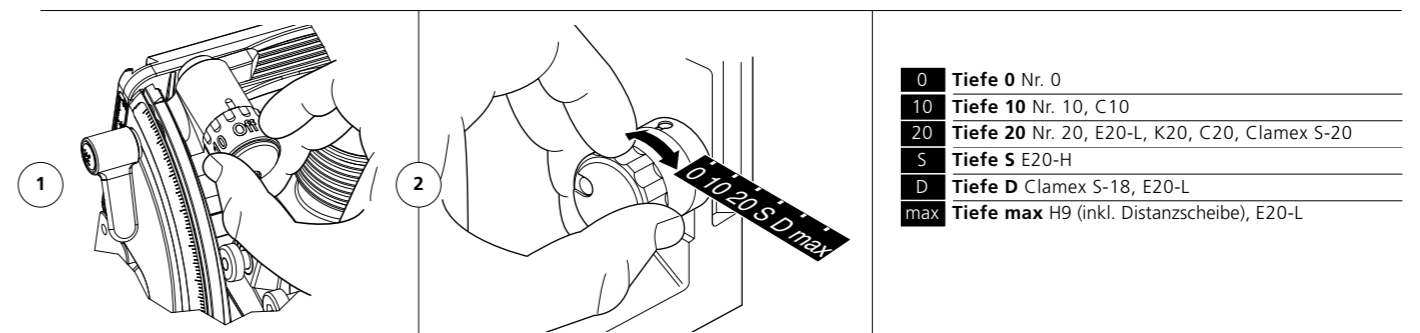
Mit 3 mm Nutfräser



Tiefeneinstellung P-System

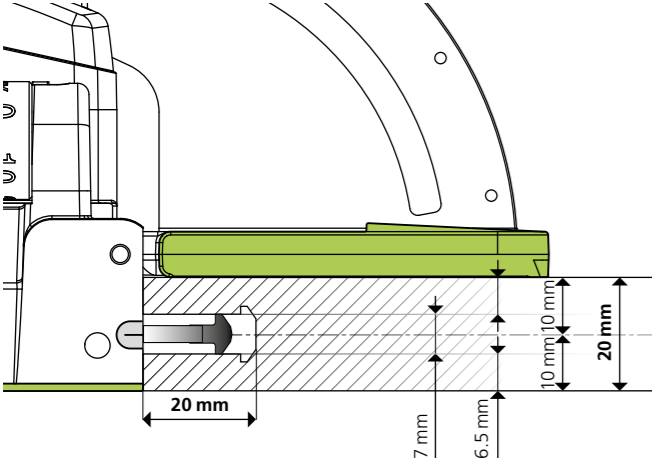


Tiefeneinstellung Lamello System



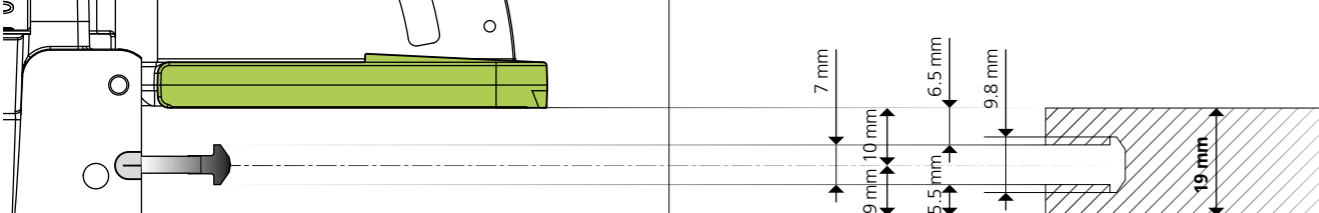
Fräserposition verändern

Mit dem Einsatz der Aufsteckplatten



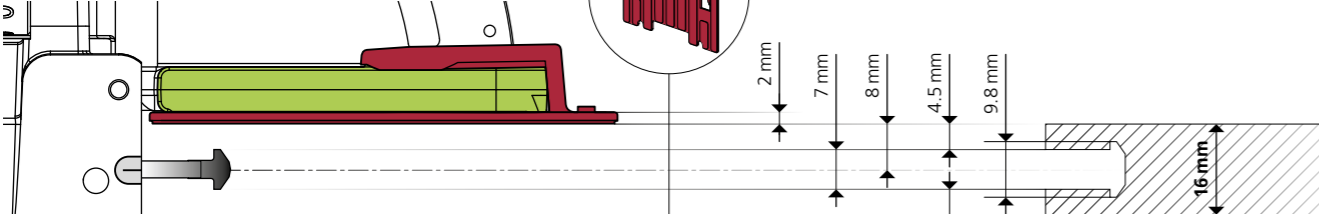
- ➔ Die Unterseite der **Grundplatte** oder des **Schwenkanschlags** sind Anschlagflächen, mit welchen die Zeta P2 auf einem Werkstück positioniert werden kann.
- ➔ Die Position des **Fräasers** liegt präzise in der Mitte dieser beiden Flächen, sodass die Distanz von der Fräsermitte zur Kante immer 10 mm beträgt.
- ➔ Dieses Mass kann durch das Aufstecken einer **Aufsteckplatte** auf den Schwenkanschlag verändert werden.

Ohne Aufsteckplatte

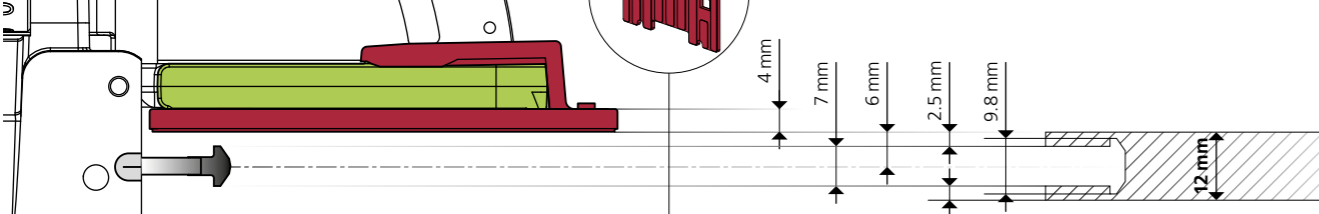


Mit Aufsteckplatte

Mit 2 mm Aufsteckplatte bei 16 mm Materialstärke



Mit 4 mm Aufsteckplatte bei 12 mm Materialstärke



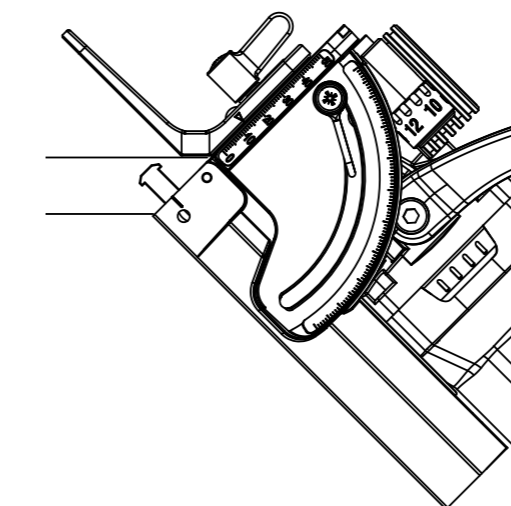
Winkelverbindungen

Fräsungen an schräg geschnittenen Kanten



Um **Verbindungen in unterschiedlichsten Winkeln** herstellen zu können, muss jeweils mindestens eines der beiden Werkstücke eine schräge Kante aufweisen. Um eine Nut in diese Kante fräsen zu können gibt es **zwei Möglichkeiten**: Das Auflegen der Zeta P2 an der Werkstück-Aussenseite oder das Auflegen an der Werkstück-Innenseite.

A. Zeta P2 an der **Werkstück-Aussenseite** anlegen:



Bei dieser Variante wird der multifunktionale Anschlagwinkel vorne auf den Schwenkanschlag aufgeschoben und in der gewünschten Position festgeklemmt.

Die Maschine wird dann so auf das Werkstück aufgesetzt, dass der Anschlagwinkel auf der Aussenseite (grüne Fläche) des Werkstück aufliegt.

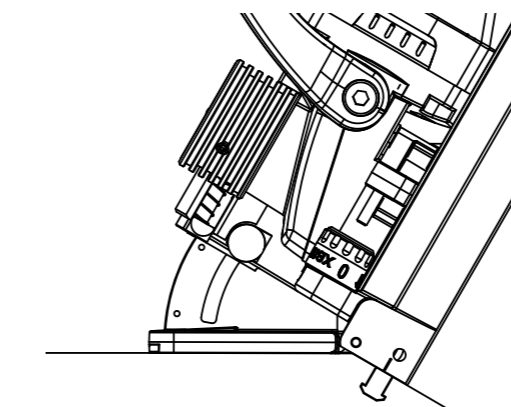
Vorteile

- Perfekt bündig an der Werkstück-Aussenseite. Materialtoleranzen, die zu Unebenheiten führen, spielen keine Rolle
- Stufenlos verstellbarer Anschlagwinkel um die Schnittposition perfekt auf die Materialdicke einzustellen
- Dickere Werkstücke mit zwei Fräsreihen (siehe Bild oben) mit unterschiedlichen Fräspositionen zur Erhöhung der Stabilität
- Keine Fehler durch Verrutschen während dem Fräsen, da die Maschine fest auf dem Werkstück zu sitzen kommt.

Mit dieser Variante können jedoch nur Schnittkanten mit einer Schräge von 45° oder 67.5° genutzt werden.



B. Zeta P2 an der **Werkstück-Innenseite** anlegen:



Bei dieser Variante wird der Schwenkanschlag auf den Schnittwinkel des Werkstück eingestellt und auf dieser Position festklemmt.

Die Maschine liegt nun auf der Innenfläche (grüne Fläche) des Materials auf, wodurch sich Unterschiede in der Materialdicke an der Aussenseite der Verbindung zeigen können.

Vorteile

- Die Nutposition ist fixiert, kann jedoch durch die Verwendung der Distanzplatten 2 mm und 4 mm jeweils um zwei weitere Positionen erweitert werden.
- Der Vorteil dieser Variante ist, dass alle Schnittwinkel von 0-180 Grad möglich sind.

Vernetzte Fertigung

Von der Planung und der Konstruktion über die Beschaffung bis zur Programmierung und Bearbeitung mit der CNC.

Unsere Planungs- und Bearbeitungspartner unterstützen Sie dabei, die Lamello Verbindungselemente in Ihrer Auftragsabwicklung von A bis Z zu integrieren.

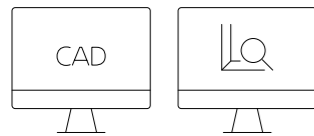
CAD/ERP/CAM-Software



CNC-Bearbeitungszentren/Aggregate/Werkzeuge



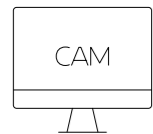
Bausteine für die erfolgreiche Integration von Lamello-Verbindungssystemen in Ihre vernetzte Fertigung



CAD/ERP/Konfigurator Software

- Design und Planungssoftware mit integrierten Lamello Verbindern
- CAD-Daten-Download auch:
 - von der Lamello Website
 - von iFurn
 - vom Fachhandel (ComNorm)

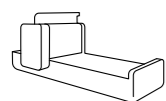
Der Integrationsgrad der Daten und die parametrisierten Positionsregeln beeinflussen die Effizienz beim Planen.



CAM-Software

- Software zum Generieren von CNC-Programmierdaten
- Postprozessor

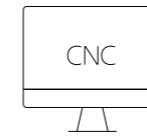
Die Datenübergabe zwischen CAD und CNC, insbesondere das Ansteuern der Makros/der Komponente muss individuell abgestimmt werden.



CNC-Bearbeitungszentrum

- Maschine mit 3, 4 oder 5 Achsen

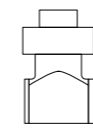
Die Anzahl Achsen und die Ausstattungsoptionen beeinflussen die Bearbeitungsmöglichkeiten.



CNC-Software

- Software für Maschine, Makro oder Komponente vom Hersteller kaufen oder
- Bearbeitung selbst programmieren

Das Makro bzw. die Komponente bestimmt und beeinflusst die Bearbeitungsmöglichkeiten.



Passendes Aggregat

- Unterprogramm zu Aggregat
- Das Winkelaggregat vereinfacht das Einfräsen der P-System Nut in die Fläche und in der Flächenmitte

Das geeignete Aggregat kann die Effizienz beim Einfräsen der Verbinder erheblich steigern.



- Werkzeuge von Lamello oder einem P-System-Werkzeug-Partner kaufen
- Die von Lamello empfohlenen Werkzeuge finden Sie auf den **SEITEN 60-61**.

Das geeignete Fräswerkzeug kann die Präzision und die Wirtschaftlichkeit beim Einfräsen der Verbinder erheblich steigern.

Hinweis: Dies sind Planungs- und Bearbeitungshinweise, bitte lassen Sie sich bei Bedarf von Ihren Systemanbietern/-spezialisten beraten.

P-System mit CNC

Verbindungsarten und Anforderungen für die CNC-Maschinen/-Bearbeitungsmöglichkeiten



CNC-Bearbeitungszentren		Mit Konsolen/ vertikal oder horizontal kompakt					Mit Nesting-Technologie				
Anzahl Achsen		3		4		5		3		5	
Verbindungsarten		Alternative Bearbeitung		Alternative Bearbeitung		Alternative Bearbeitung		Alternative Bearbeitung		Alternative Bearbeitung	
Verbindungsarten	Bearbeitung										
	Zugangsbohrung										
	Profilnut in Kante										
	Profilnut in der Fläche (Kantenregion)										
	Profilnut in der Fläche (Flächenmitte)*										
	Zugangsbohrung 45°										
	Profilnut in Kante 45°										
	Zugangsbohrung 22 – 108°										
	Profilnut in der Kante 22 – 108°										

* Als alternatives Verbindungselement kann in der Flächenmitte auch der Divario P-18 eingesetzt werden. (2 x 8 mm Bohrungen ohne Profilnut)
¹ Ohne C-Achse kann das Winkelaggregat nicht um 90°/180° gedreht werden. Als Alternative könnte das Werkstück gedreht und in zwei Schritten gearbeitet werden.

Die Angaben sind technische Möglichkeiten, wie die Anwendungen umgesetzt werden können. Diese müssen zwingend auf Ihre betrieblichen Einrichtungen und mit den Planungs- und Bearbeitungspartnern abgestimmt werden.



Detailinfos zur Bearbeitung	Werkzeuge von Lamello	Mögliche Aggregate- und Werkzeugbestückung	Bemerkungen	
			Integrierte CNC-Z-Achse mit Bohrer (5/6 mm) oder mit Spannzangenfutter für Spann-Ø 10 mm und Bohrer 131556	P-System CNC-Bohrer auf SEITE 60
			Sägeblattaufnahme Ø 40/DTK 52 mm und Fräser 132143 oder mit Spannzangenfutter und Fräsdorn	Dimensionen zu Fräser sowie Spann Ø und Länge der Fräsdorne finden Sie auf SEITE 60/61
			Winkelaggregate – Ein- bis Vierfachwinkelaggregate – Tastaggregat für P-System – Eckenausklingsaggregat – Schlosskastenaggregat	Die Aggregatübersicht finden Sie auf der Lamello- Website: www.lamello.com unter Planungs- und Bearbeitungspartner
			Schwenkaggregate manuell verstellbar Hinweis: Mehrere Werkzeugwechsel für Winkel- schnitt, Bohrung und P-System Nut nötig	Hinweis: Je nach Modell ist die Frästiefe in der Flächenmitte begrenzt. Tipp: Bei einer Gehrung kann die Bohrung mit der Handbohrlehre ausgeführt werden
			Automatisch verstellbare Schwenkaggregate mit automatischem Werkzeugwechsler (FLEX5+C/5-MOTION PLUS/Flex5+C, ab Baujahr 2015) – Werkzeugaufnahme WFC 40-25 Spann-Ø 10 mm für Bohrer – Bohrschaft-Ø 10 mm, WZ-Ausstand max. 50 mm – Werkzeugaufnahme WFC 40-25 mit Flansch und Fräser 132143	Hinweis: In der Flächen- mitte ist die Profiltiefe auf 10 mm begrenzt
			Schrumpfspannfutter für Spann-Ø 12 x 40 mm und Schaftwerkzeug 131342 oder Spannzangenfutter für Spann-Ø 12 x 40 mm und Schaftwerkzeug 131342	P-System CNC Schaftwerk- zeug auf SEITE 61

* Weitere Werkzeuge von Lamello finden Sie auf **SEITE 60/61**

Die Angaben sind technische Möglichkeiten, wie die Anwendungen umgesetzt werden können. Diese müssen zwingend auf Ihre betrieblichen Einrichtungen und mit den Planungs- und Bearbeitungspartnern abgestimmt werden.

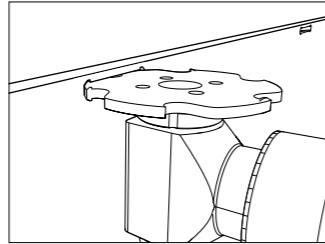
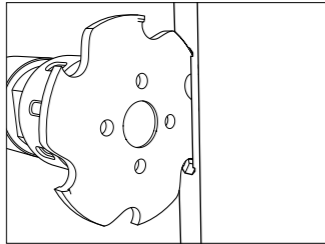
Mögliche Kombination von CNC Maschinen und Zeta P2

Die Bearbeitungsschritte finden Sie auf **SEITE 59**

--	--	--

P-System-Ausstattungsoptionen

Von CNC-Maschinen für eine besonders effiziente Bearbeitung



Vertikal- und Horizontal-CNC-Bearbeitungszentren «Compactklasse CNC»



HOMAG

DRILLTEQ V-500
25-Spindler +
1x Winkelaggregat
(VKNR 1549)
1x Werkzeugsatz (VKNR 9763)

1 · 2 · 3



**EVOLUTION 7405
Connect**

1x Winkelaggregat
2x P-System CNC Nutfräser
1x P-System CNC Fräsdorn
1x Bohrer 6 mm

1 · 2 · 3



BIESSE

Brema Eko 2.1
1x Winkelaggregat
2x P-System CNC Nutfräser
1x P-System CNC Fräsdorn
1x Bohrer 6 mm

1 · 2 · 3



BIESSE

Brema Eko 2.2
1x Winkelaggregat für 90°
1x Aggregat 45° für 2x45°
2x P-System CNC Nutfräser
1x P-System CNC Fräsdorn
1x Bohrer 6 mm

1 · 2 · 3 · 4

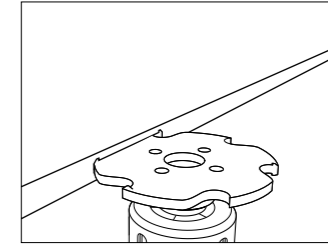
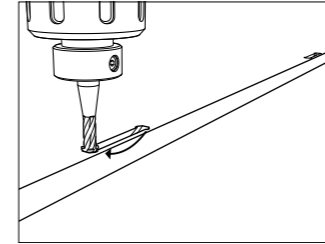


FORMAT

Creator 950
1x P-System CNC Nutfräser
in HSK63F
1x P-System CNC
Schaftwerkzeug* in HSK63F
1x Bohrer 6 mm

*optional zum P-System CNC
Schaftwerkzeug:
1x Winkelaggregat für 90°
1x P-System CNC Nutfräser

1 · 2 · 3



GANNOMat

ProTec + P-System-Zusatzpaket
Editor mit Lamello P-System Makro
1x P-System CNC Nutfräser
in HSK63F
1x P-System CNC Fräsdorn
1x P-System
CNC Schaftwerkzeug
1x Bohrer 6 mm

1 · 2 · 3



HOMAG

DRILLTEQ V-200
woodWOP Komponente
«Lamello P-System»
1x Werkzeugsatz für P-System

1 · 2 · 3



HOMAG

DRILLTEQ V-310
für 180° + 90° Verbindungen:
woodWOP Komponente
«Lamello P-System»
1x Werkzeugsatz für P-System

zusätzlich für
45° Verbindungen:
2x Aggregate 45°
1x Werkzeugsatz für 45°

1 · 2 · 3 · 4



Project TF 100/TF 100 2.0
1x Winkelaggregat
2x P-System CNC Nutfräser
1x P-System CNC Fräsdorn
1x Bohrer 6 mm

1 · 2 · 3



morbidelli

cx 210
1x Winkelaggregat
2x P-System CNC Nutfräser
1x P-System CNC Fräsdorn
1x Bohrer 6 mm

1 · 2 · 3



Nextec 7707
1x Werkzeugsatz

1 · 2 · 3 · 4



Vitap
Create Smarter

Vitap K2 2.0
1x Winkelaggregat
2x P-System CNC Nutfräser
1x P-System CNC Fräsdorn
1x Bohrer 6 mm

1 · 2 · 3



morbidelli

cx 110
1x Winkelaggregat
2x P-System CNC Nutfräser
1x P-System CNC Fräsdorn
1x Bohrer 6 mm

1 · 2 · 3

Verbindungsmöglichkeiten

Fläche 180°	Ecke 90°	Mittelwand 90°	Gehrung 2x45°
 1	 2	 3	 4

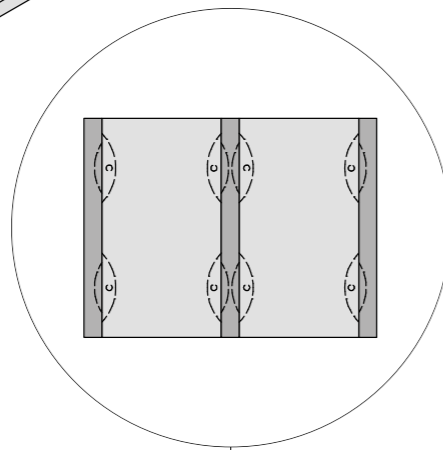
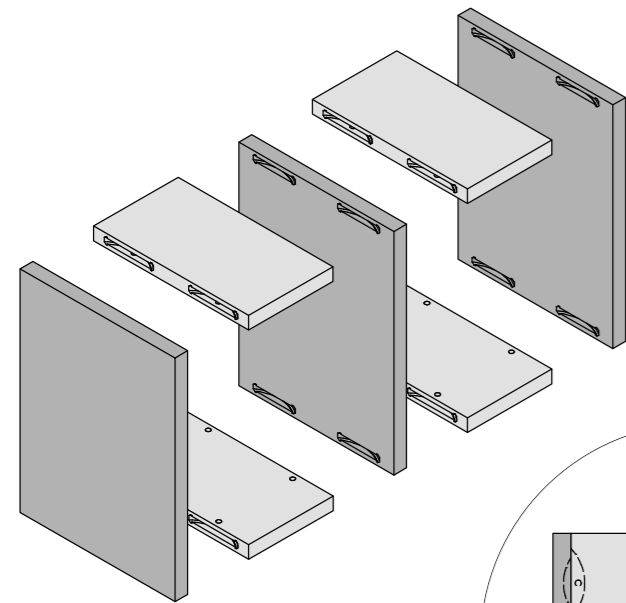
www.lamello.com

CNC live erleben und
umfassende Produkt-
informationen ansehen!



Standardisierungsmöglichkeit

Für das Bearbeiten mit der CNC-Maschine



Clamex P-14 CNC mit Hebel, Clamex P-14 mit Hebel und Clamex P-14/10 Flexus mit Hebel sind kompatibel mit allen Clamex P Verbinderhälften ohne Hebel.
Dadurch kann eine standardisierte Bearbeitungslogik für alle Seitenteile und Böden bzw. Zwischenböden umgesetzt werden.

Tiefe 14 mm für alle P-System Nuten **in der Stirnseite**
(mit der Zugangsbohrung)

	Clamex P-14 CNC	Art.Nr.
	2000 Stück Verbinderhälfte mit Hebel	145388

	Clamex P-14	Art.Nr.
	2000 Stück Verbinderhälfte mit Hebel	145338

	Clamex P-14/10 Flexus	Art.Nr.
	2000 Stück Verbinderhälfte mit Hebel	145318

Tiefe 10 mm für alle P-System Nuten **in der Fläche**

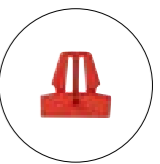
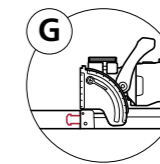
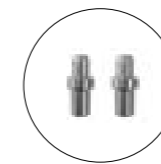
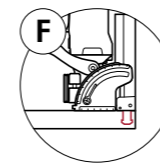
	Clamex P-10	Art.Nr.
	2000 Stück Verbinderhälfte ohne Hebel	145358

	Clamex P-10 Medius	Art.Nr.
	2000 Stück Verbinderhälfte ohne Hebel	145369

Mögliche Kombination von CNC Maschinen und Zeta P2

Präzise Bohren mit der CNC Maschine; mit der Zeta diese Bohrungen als Positionierung nutzen und die P-System Nuten fräsen. Diese Anwendung eignet sich vor allem dann, wenn es sich bei der CNC Maschine um eine Nestingmaschine handelt oder kein Winkelaggregat zur Verfügung steht. Diese Methode kombiniert die Präzision und Effizienz einer CNC Maschine und nutzt das einfache und schnelle Herstellen einer P-System Nut mit einer Zeta P2.

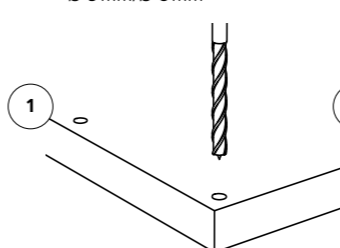
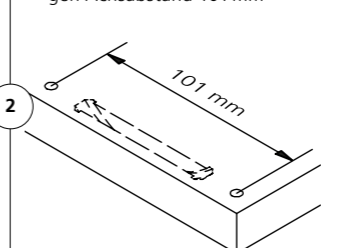
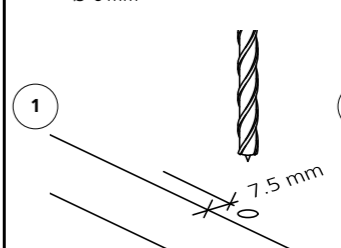
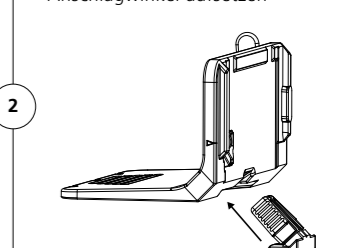
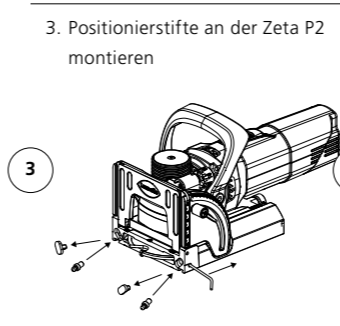
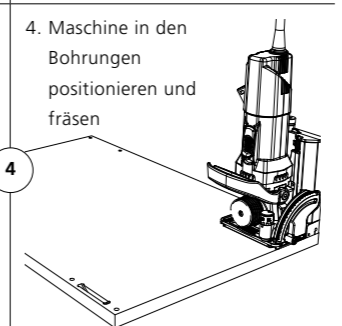
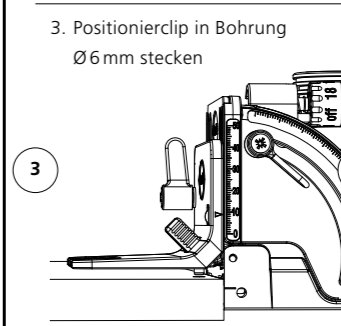
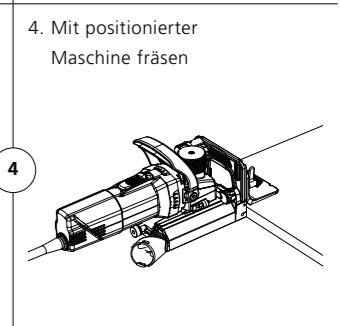
Positionierbohrungen für die Zeta P2



Positionierstift CNC für Zeta P2, 2 Stück	Art.Nr.
Ø 5 mm	251048
Ø 8 mm	251066

Positionierclip CNC für Zeta P2	Art.Nr.
Ø 6 mm	251067
für das Positionieren in der Clamex P Zugangsbohrung (6 mm)	

Bearbeitungsschritte

<p>1. Positionierbohrung mit CNC, Ø 5 mm/Ø 8 mm</p> 	<p>2. Bohrbild der Positionierbohrungen Achsabstand 101 mm</p> 	<p>1. Positionierbohrung mit CNC, Ø 6 mm</p> 	<p>2. Positionierclip für Anschlagwinkel aufsetzen</p> 
<p>3. Positionierstifte an der Zeta P2 montieren</p> 	<p>4. Maschine in den Bohrungen positionieren und fräsen</p> 	<p>3. Positionierclip in Bohrung Ø 6 mm stecken</p> 	<p>4. Mit positionierter Maschine fräsen</p> 

CNC- Werkzeuge

Für das P-System



P-System CNC-Werkzeuge



P-System CNC Bohrer Art.Nr.
6 mm, HW-massiv, für Gehungen **131556**
L = 100/35 mm, Schaft = Ø 10 mm



**P-System Nutfräser CNC DP (Diamant),
Ø 100.4 x 7 mm** Art.Nr.
Ø 100.4 x 7 x Ø 30 mm, Z3, NL 4 x Ø 6.6 x Ø 48 mm **132142**
passend zu allen rechts aufgeführten
P-System CNC Fräsdornen
Ø 100.4 x 7 x Ø 30 mm, Z3, NL 4 x Ø 6.6 x Ø 48 mm **132149**
LL für Weeke BHX 200/DRILLTEQ V-500
(LL = linkslauf)



Art.Nr.
Ø 100.4 x 7 x Ø 30 mm, Z6, NL 4 x Ø 6.6 x Ø 48 mm **132145**
passend zu allen rechts aufgeführten
P-System CNC Fräsdornen



Art.Nr.
Ø 100.4 x 7 x Ø 40 mm, Z3, NL 4 x Ø 5.5 x Ø 52 mm **132143**
z.B. für Winkelaggregate und FLEX5+C/
5-MOTION PLUS



Art.Nr.
Ø 100.4 x 7 x Ø 16 mm, Z3, NL 4 x Ø 5.5 x Ø 28 mm **132144**
z.B. für Eckenausklank-Aggregat



Art.Nr.
Ø 100.4 x 7 x Ø 35 mm, Z3, NL 4 x Ø 5.5 x Ø 50 mm **132148**
z.B. für Brema Eko 2.1,
Masterwood Projekt TF 100, Format4 D-Jet,
Morbidelli cx110
Ø 100.4 x 7 x Ø 35 mm, Z3, NL 4 x Ø 5.5 x Ø 50 mm **132180**
LL z.B. für Format4 Nesting profit H08
(LL = linkslauf)



**Fräsdorn CNC für P-System Nutfräser,
Ø 30, NL 4 x M4 x Ø 48 mm** Art.Nr.
Schaft-Ø 20 x 50 mm, L = 102 mm **132150**



Art.Nr.
Schaft-Ø 25 x 60 mm, L = 102 mm **132151**



Art.Nr.
Schaft-Ø 16 x 50 mm, L = 85 mm **132152**



Art.Nr.
Schaft-Ø 16 x 55 mm, L = 68 mm **132153**



Art.Nr.
Schaft-Ø 16 x 50 mm, L = 85 mm, mit Spannfläche
(2°-schräg) z.B. für Schlosskasten-Aggregat **132154**



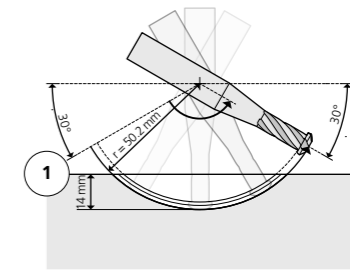
Art.Nr.
Schaft-Ø 20 x 50 mm, L = 85 mm, mit
Spannfläche (2°-schräg) **132155**
z.B. für Schlosskastenaggregat

Senkschraube Torx M6 x 16 mm, Set à 4 Stück, **132159**
passend zu P-System CNC Fräsdornen
Schraubendreher mit Quergriff, Torx T20 x 100 mm **271919**

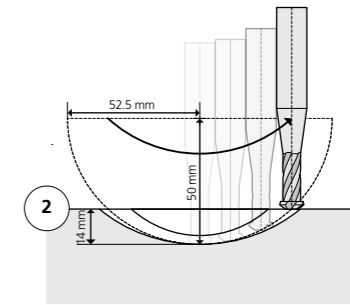


P-System CNC Schaftfräser Art.Nr.
HW-massiv, Schaft-Ø 12 x 40 mm, L = 80 mm **131342**

Ein Werkzeug mit 2 Funktionen



**P-System CNC
Schaftfräser
mit 5-Achs**



**P-System CNC
Schaftfräser
mit 3-Achs**

Lamello empfiehlt grundsätzlich aus Gründen der Präzision, der Standzeit, der Einführzeit und somit der Wirtschaftlichkeit, alle Profilmuten mit einem Scheibenfräser auszuführen.

Ein P-System CNC Schaftwerkzeug/Konturenfräser sollte nur für die Flächenfräsungen eingesetzt werden, falls kein Winkelaggregat zur Verfügung steht.

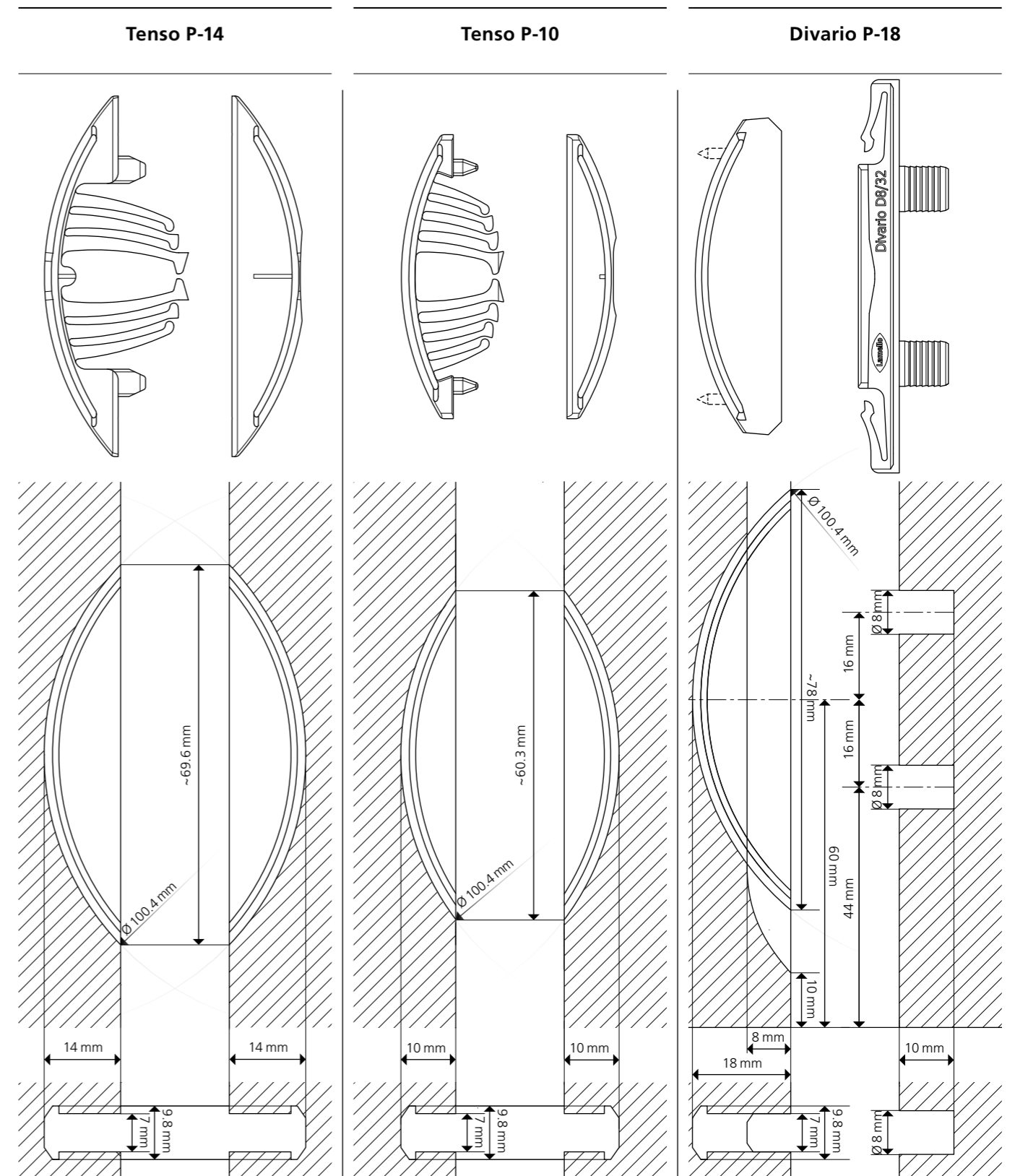
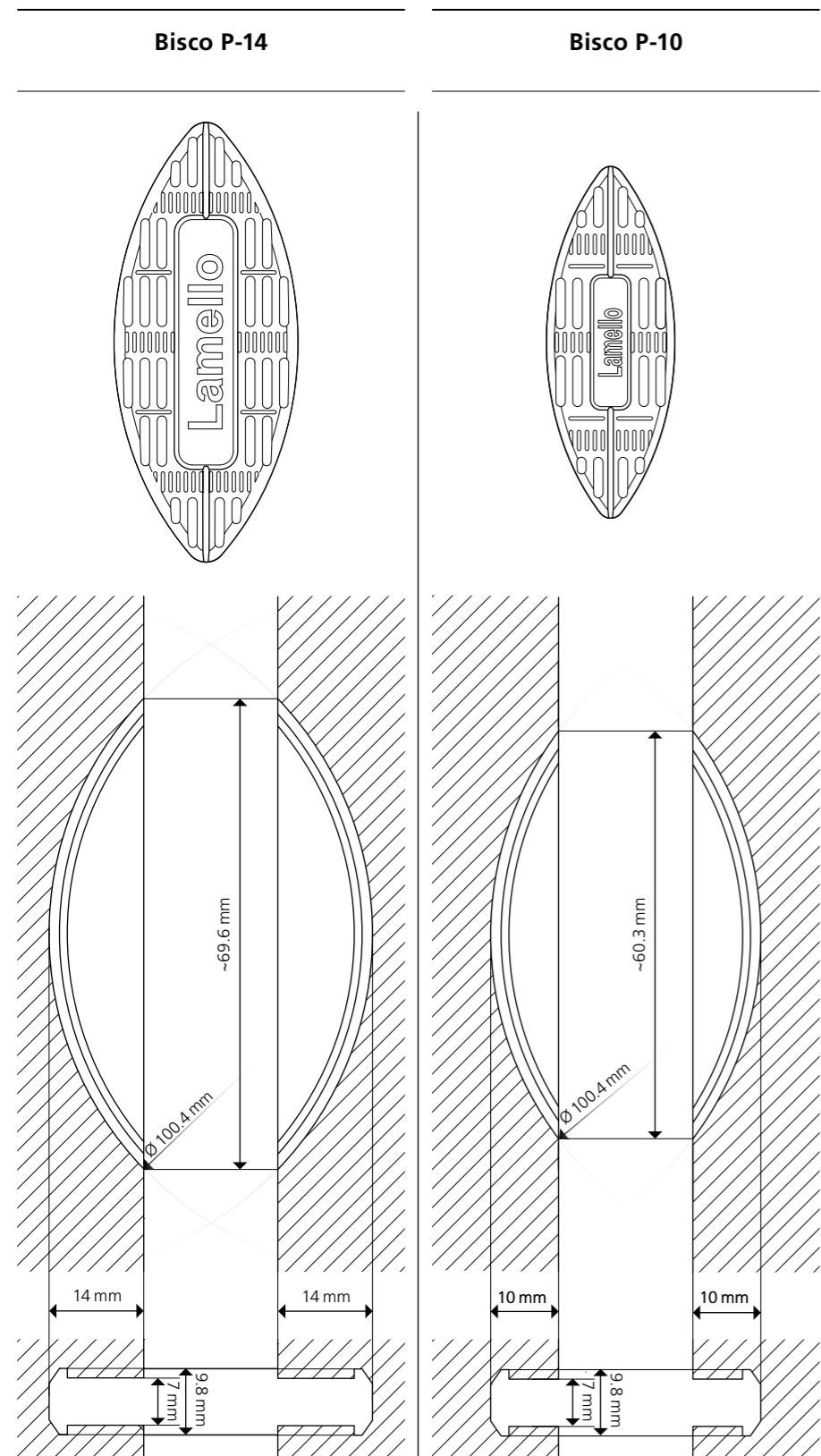
Technische Angaben

Übersicht Verbinder + Nuten (Masstab 1:1)

Clamex P-14		Clamex P-10		Clamex P-14/10 Medius		Clamex P-14/10 Flexus		Clamex P-14 CNC mit Hebel		Clamex P-14 ohne Hebel		Clamex P-10 ohne Hebel		Clamex P-10 Medius ohne Hebel	
Zugfestigkeit (N)	Bis zu		Bis zu		Bis zu		Bis zu		Bis zu		Bis zu		Bis zu		Bis zu
MDF	1210 ¹	MDF	700 ¹	MDF	810 ¹	MDF	790 ¹	MDF	1210 ¹	MDF	950 ¹	MDF	810 ¹	MDF	810 ¹
Spanplatte	1070 ¹	Spanplatte	540 ¹	Spanplatte	620 ¹	Spanplatte	710 ¹	Spanplatte	1000 ¹	Spanplatte	880 ¹	Spanplatte	730 ¹	Spanplatte	730 ¹
Buche	1870 ¹	Buche	900 ¹	Buche	1100 ¹	Buche	1190 ¹	Buche	1660 ¹	Buche	1560 ¹	Buche	1220 ¹	Buche	1220 ¹

Technische Angaben

Übersicht Verbinder + Nuten (Masstab 1:1)



Zugfestigkeit (N)

Abhängig vom Klebstoff

Abhängig vom Klebstoff

Traglast pro Verbinder (N)*

19 mm	
MDF	740 ¹
Spanplatte	590 ¹
Buche	1820 ¹

Zugfestigkeit (N)

Alle Materialien	600 ¹
------------------	------------------

Zubehör/ Werkzeug

P-System

P-System



P-System Verbinder Sortiment

Professional	Art.Nr.
Sortiment bestehend aus: 120 Paar Clamex P-14, 30 Paar Clamex P-14/10 Flexus, 30 Paar Clamex P-10, 120 Paar Tenso P-14 inkl. Vorspann-Clip, 30 Paar Tenso P-10 inkl. Vorspann-Clip, 20 Stück Bisco P-14, 20 Stück Bisco P-10, 80 Paar Divario P-18, Divario-Montagewerkzeug/-Bohrer/-Anreisslehre, Clamex Montagewerkzeug, Tenso P-14/10 Eindrückwerkzeug, Sortainer T-loc inkl. Fachteiler + Boxen	145323



P-System Verbinder Sortiment

Basic	Art.Nr.
Sortiment bestehend aus: 80 Paar Clamex P-14, 80 Paar Tenso P-14 inkl. Vorspann-Clip, 30 Paar Clamex P-14/10 Flexus, 30 Paar Clamex P-14/10 Medius, 20 Stück Bisco P-14, Tenso P-14/10 Eindrückwerkzeug, Systainer ³ M187 inkl. Tiefzieheinlage	145321

Clamex P



Clamex Montagewerkzeug	Art.Nr.
Für alle Winkel, schnell und flexibel, Sechskant 4 x 30 mm, Länge 290 mm	251993



Sechskant Stiftschlüssel	Art.Nr.
4 mm, 75 x 55 mm	271945
4 mm, 120 x 50 mm	271945A



Abdeckkappe, 100 Stück, 90°	Art.Nr.
RAL 9010 reinweiss	335280
RAL 9011 graphitschwarz	335281
RAL 1014 elfenbein, Kiefer	335282
RAL 1011 braunbeige, Buche	335283
RAL 8007 rehbraun	335284
RAL 8017 schokoladenbraun	335289
RAL 9002 grauweiss	335285
RAL 7035 lichtgrau	335286
RAL 7040 fenstergrau	335287
RAL 7031 blaugrau	335288
RAL 7022 umbragrau	335298

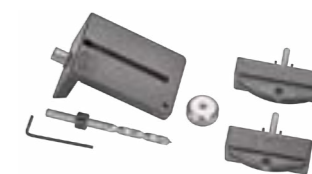
Abdeckkappe, 500 Stück, 90°	Art.Nr.
RAL 9010 reinweiss	335362
RAL 9011 graphitschwarz	335363
RAL 1014 elfenbein, Kiefer	335364
RAL 1011 braunbeige, Buche	335365

Abdeckkappe, 5000 Stück, 90°	Art.Nr.
RAL 9010 reinweiss	335296
RAL 9011 graphitschwarz	335291
RAL 1014 elfenbein, Kiefer	335292
RAL 1011 braunbeige, Buche	335293
RAL 8007 rehbraun	335294
RAL 8017 schokoladenbraun	335299
RAL 9002 grauweiss	335295
RAL 7040 fenstergrau	335297



Abdeckkappe, 100 Stück, 45°	Art.Nr.
RAL 9010 reinweiss	335380
RAL 9011 graphitschwarz	335381
RAL 1014 elfenbein, Kiefer	335382
RAL 1011 braunbeige, Buche	335383
RAL 8017 schokoladenbraun	335384
RAL 7035 lichtgrau	335386
RAL 7022 umbragrau	335388

Abdeckkappe, 5000 Stück, 45°	Art.Nr.
RAL 9010 reinweiss	335390
RAL 1014 elfenbein, Kiefer	335392
RAL 1011 braunbeige, Buche	335393



Clamex P Bohrlehre	Art.Nr.
Inkl. Bohrer, ab 22.5° für alle Clamex P Verbinder (P-10, P-14)	125344
Winkel für Bohrlehre	255250
Wechsellamelle P-10	255251
Wechsellamelle P-14	255252



Clamex P Bohrlehre lang	Art.Nr.
Bohrlehre für dicke Werkstücke 100 mm, (P-14), inkl. Bohrer	125345



Bohrer	Art.Nr.
Spiralbohrer Ø 6 mm mit Zentrierspitze, zu Clamex P Bohrlehre	131506
Spiralbohrer Ø 6 mm mit Zentrierspitze, zu Clamex P Bohrlehre lang	131508
Tiefensteller für Bohrer Ø 6 mm	255243

Zubehör/ Werkzeug

P-System



Kombination CNC und Zeta P2



Positionierstift CNC für Zeta P2*,

2 Stück

Art.Nr.

Ø 5 mm

251048

Ø 8 mm

251066



Positionierclip CNC für Zeta P2*

Art.Nr.

Ø 6 mm

251067

für das Positionieren in der Clamex P

Zugangsbohrung (6 mm)

Tenso P



Tenso P-14/10 Eindrückwerkzeug

Art.Nr.

Eindrückwerkzeug für das Vorspannen

145400

des Tenso P



P-System Tiefenstelleraufsatz 4 mm für P-8

Art.Nr.

Für den versetzten Einbau bei Mittelwänden

145439

16 mm mit Tenso P-10

Divario P



Divario P-18 Anreisslehre Metall,

mit Markierspitzen

Art.Nr.

Anreisslehre inkl. Bohrer mit Zentrierspitze und

125510

drehbarem Tiefensteller für das präzise Bohren

der Divario Bohrungen von Hand



Divario P-18 Anreisslehre Kunststoff,

Markieren per Bleistift

Art.Nr.

Anreisslehre für das Markieren der Divario

125511

Bohrungen per Bleistift



Divario P-18 Einbauwerkzeug

Art.Nr.

Für das Verankern im Werkstück

125500



Divario P-18 Starterset

Art.Nr.

Divario P-18, 80 Paar, Divario Einbauwerkzeug,

145550S

Anreisslehre Kunststoff



Divario P-18 Starterpaket

Art.Nr.

Im Systainer³ M137, bestehend aus:

145552

Divario P-18, 80 Paar, Bohrer, Anreisslehre Metall

und Einbauwerkzeug

Zeta P2



Anschlagwinkel für

Zeta P2, Top 21, Classic X

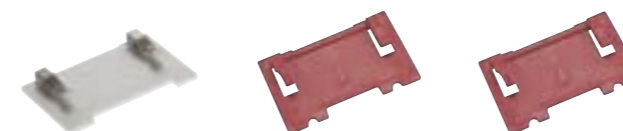
Art.Nr.

Für das Stabilisieren der Nutfräsmaschine

251044

in der vertikalen Position, ideal für

stumpfe Gehrungen



Aufsteckplatte für Zeta P2, Top 21, Classic X

Art.Nr.

5 mm, Aluminium für 18 mm Platten

253027

2 mm, Kunststoff für 16 mm Platten

253023

4 mm, Kunststoff für Gehrungen

253026



P-System Nutfräser DP,

Ø 100.4 x 7 x Ø 22 mm

Art.Nr.

Z3, 4 NL für Zeta P2

132140



P-System Nutfräser HW,

Ø 100.9 x 7 x Ø 22 mm

Art.Nr.

Z3, 4 NL für Zeta P2

132141



Staubsaug

Art.Nr.

Für Zeta P2/Top 21/Classic X

257532

Akkus



Akkus

Art.Nr.

Akkupack 18 V, LiHD 4.0 Ah

313013

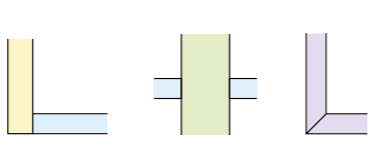




Akkupack 18 V, LiHD 5.5 Ah

313015

Akku Ladegerät ASC 55, Stecker Typ C Euro

123100DE

Verbinderübersicht

						Produktseite	Produktzeichnung 1:1		
Menge	Art. Nr.	1	2	3	4				
P-System									
 Clamex P Wiederlösbar	Clamex P-14	80 300 1000	145334 145346 145356	≥ 12	≥ 15	≥ 29	≥ 18	S. 10	S. 62
	Clamex P-14/10 Medius	80 300 1000	145370 145371 145357		≥ 16	S. 12		S. 62	
	Clamex P-10	80 300 1000	145372 145373 145374		≥ 11	≥ 19	≥ 15	S. 14	S. 62
	Clamex P-14/10 Flexus	80 300 1000	145315 145316 145317		≥ 16	≥ 18	S. 16	S. 63	
 Bisco P Wiederlösbar	Bisco P-14	80 300 1000	145301 145302 145303	≥ 12	≥ 11*	≥ 21*	≥ 18	S. 24	S. 64
	Bisco P-10	80 300	145304 145305		≥ 9*	≥ 17*	≥ 15	S. 24	S. 64
 Tenso P Verleimen	Tenso P-14	80 300 1000	145415 145425 145435	≥ 12	≥ 11*	≥ 19*	≥ 18	S. 26	S. 65
	Tenso P-10	80 300 1000	145418 145428 145438		≥ 9*	≥ 16*	≥ 15	S. 28	S. 65
 Divario P Einschieben	Divario P-18	80 300 1000	145550 145560 145570	≥ 12	≥ 11	≥ 18	–	S. 32	S. 65

* Versetzer Einbau (weitere Informationen finden Sie auf **SEITE 27/29**)

Anmerkung zu Festigkeitswerten

Soweit wir zu unseren Artikeln Angaben zu Festigkeiten oder Lasten aufführen, handelt es sich um Erfahrungswerte hinsichtlich der Belastungsgrenzen auf Basis konkret definierter Testbedingungen in Anlehnung an DIN 68501:2016-11. Eine besondere Beschaffenheit insbesondere dahingehend, dass die Artikel die angegebenen Belastungen in der tatsächlich vorgenommenen Verwendung einhalten, wird damit nicht zugesagt, vielmehr obliegt es dem jeweiligen Verwender selbst, die Eignung der Artikel für die konkrete Verwendung zu prüfen und sicherzustellen. Da die Einhaltung der genannten Belastungsgrenzen wesentlich von Umständen ausserhalb der Artikel selbst abhängig ist, z.B. den Eigenschaften der verwendeten Trägermaterialien, der Auswahl geeigneter Schrauben, der Montage oder der Einbauumgebung, ist auch eine etwaige von uns erbrachte Beratung im Sinne einer Artikelempfehlung im Hinblick auf eine bestimmte Verwendungseignung stets unverbindlich und entbindet den Verwender nicht von einer eigenen Prüfung.

Druckfehler und Änderungen im Produktsortiment vorbehalten. Produktionsbedingt können Kunststoffteile Farbunterschiede aufweisen. Farbangaben dienen der Orientierung.
© Lamello AG. Alle Inhalte sind urheberrechtlich geschützt und dürfen ohne schriftliche Zustimmung der Lamello AG zu keinem anderen Zweck verwendet werden.



Lamello



Hersteller:
Lamello AG
Verbindungstechnik
Hauptstrasse 149
CH-4416 Bubendorf
Tel. +41 61 935 36 36
Fax +41 61 935 36 06
info@lamello.ch
www.lamello.ch

Vertrieb Deutschland:
Lamello GmbH
Verbindungstechnik
Gewerbestraße 24
DE-79639 Grenzach-Wyhlen
Tel. +49 7624 8089200
Fax +49 7624 8089299
info@lamello.de
www.lamello.de

Vertrieb Österreich:
Lamello GesmbH
Verbindungstechnik
Industriepark Runa
AT-6800 Feldkirch
Tel. +43 55 22 77 65 00
info@lamello.at
www.lamello.at

Vertrieb Italien:
Lamello S.r.l.
Verbindungstechnik
Via San Gottardo 15
IT-21021 Angera (VA)
Tel. +39 0331 93 06 76
info@lamello.it
www.lamello.it